



Spedizione in abbonamento postale - Gruppo III

# L'antenna

Anno XXVI - Gennaio 1954

NUMERO

# 1

LIRE 250

TV  
TV  
TV  
TV  
TV  
TV

**UN COMPLESSO  
DI GRANDE UTILITA' E PRECISIONE  
PER INDUSTRIE - LABORATORI - INSTALLATORI**



**OSCILLOSCOPIO G 46**



**GENERATORE TV EP 801  
SWEEP**



**GENERATORE TV EP 812  
MARKER E GEN. DI BARRE**

Listini e caratt. dettagl. a richiesta

# UNA

**APPARECCHI RADIOELETTRICI  
MILANO**

S. F. I. - VIA COLA DI RIENZO 53A - TEL. 47 40 60. 47 41 05 - C. C. 39 56 72 -



## Televisore TVZ 2201



- Schermo rettangolare da 17 pollici
- 23 valvole
- Regolazione automatica di sensibilità
- Ricezione su 5 canali
- Alimentazione da 110 a 280 V c.a. 40-60 periodi
- Due altoparlanti in ticonal di alta musicalità
- Mobile di gran pregio con finiture in plastica

# Incar

VERCELLI - Piazza Cairoli, 1 - Tel. 23.47 - 15.50 • MILANO - Via Verdi, 11 - Tel. 89.22.74



XXVI ANNO DI PUBBLICAZIONE

Proprietaria . . . EDITRICE IL ROSTRO S.a.R.L.  
 Amministratore unico . . . Alfonso Giovene

Consulente tecnico . . . dott. ing. Alessandro Banfi

Comitato di Redazione

prof. dott. Edoardo Amaldi - dott. ing. Vittorio Banfi -  
 sig. Raoul Biancheri - dott. ing. Cesare Borsarelli - dott.  
 ing. Antonio Cannas - dott. Fausto de Gaetano - ing. Ma-  
 rino della Recca - dott. ing. Leandro Dobner - dott. ing.  
 Giuseppe Gaiani - dott. ing. Gaetano Mannino Patanè -  
 dott. ing. G. Monti Guarnieri - dott. ing. Antonio Nicolich  
 - dott. ing. Sandro Novellone - dott. ing. Donato Pelle-  
 grino - dott. ing. Celio Pontello - dott. ing. Giovanni  
 Rochat - dott. ing. Almerigo Saitz - dott. ing. Franco  
 Simonini,

Direttore responsabile . . . dott. ing. Leonardo Bramanti



Direzione, Redazione, Amministrazione e Uffici Pub-  
 blicitari: VIA SENATO, 24 - MILANO - TELEFONO  
 70-29-08 - C.C.P. 3, 24227.

La rivista di radiotecnica e tecnica elettronica « l'Antenna » e la sezione « televisione » si pubblicano mensilmente a Milano. Un fascicolo separato costa L. 250; l'abbonamento annuo per tutto il territorio della Repubblica L. 2500 più 50 (2%) imposta generale sull'entrata; estero L. 5000 più 100. Per ogni cambiamento di indirizzo inviare L. 50, anche in francobolli.

Tutti i diritti di proprietà artistica e letteraria sono riservati per tutti i paesi.

La riproduzione di articoli e disegni pubblicati ne « l'Antenna » e nella sezione « televisione » è permessa solo citando la fonte. La collaborazione dei lettori è accettata e compensata. I manoscritti non si restituiscono per alcun motivo anche se non pubblicati. La responsabilità tecnico-scientifica di tutti i lavori firmati spetta ai rispettivi autori. Le opinioni e le teorie dei quali non impegnano la Direzione.

# L'antenna

RADIOTECNICA E TECNICA ELETTRONICA

## televisione

... in questo numero ...

	pag.
<b>Televisione e Modulazione di Frequenza</b>	
Chi ben comincia, <i>A. Banfi</i> . . . . .	1
Il rivelatore video e il controllo automatico di sensibilità (parte terza), <i>A. Nicolich</i> . . . . .	2
Ancora sulla TV a colori, <i>A. Banfi</i> . . . . .	6
L'registrazione magnetica del segnale video, <i>Electron</i> . . . . .	7
Nel mondo della TV . . . . .	7 (25)
<p>Anche negli USA accadono talvolta cose come in Italia - Da una interessante statistica - La TV a colori - A causa del grande numero di televisori - Una delle maggiori piaghe - In base a quasi 30 milioni di tubi catodici - Una nuova tecnica costruttiva delle antenne TV - Un'altra statistica - Tutti i televisori venduti negli USA - Una grande ditta americana - Cinema e televisione - Televisione della BBC, 3 ore giornaliere - Numero di apparecchi TV in uso - Apparecchi TV: dimensioni e prezzi - Composizione dei programmi televisivi - Piani per espandere la copertura TV - Collegamenti TV con l'Europa Occidentale - Settimana televisiva europea: giugno 1954 - Televisione a colori</p>	
Tubi a raggi catodici con focalizzazione elettrostatica, <i>R. Behne e W. Berthold</i> . . . . .	20
Assistenza TV . . . . .	27
<b>Circuiti</b>	
Trans-Exciter 25-40: radiotrasmettitore eccitatore economico realizzato con materiale surplus, <i>C. Bellini</i> . . . . .	8
Il BC 221 modulato di ampiezza, <i>F. Simonini</i> (ilJK) . . . . .	12
Radiorecettore portatile con rigenerazione delle batterie di pile incorporate, <i>G. Dalpane</i> . . . . .	16
Cosa è il Q-L-C della Heath Co., <i>W. Philbrook</i> . . . . .	22
Un misuratore di campo per TV ed FM, <i>Metronix</i> . . . . .	26
<b>Radioprogrammi e Radiodiffusione</b>	
La radio per le scuole in Gran Bretagna . . . . .	18
Sulle onde della radio, <i>A. Pisciotto e Listener</i> . . . . .	18 (25)
<p>Svizzera - Thailandia - T.S.A. - Germania Occidentale - Libia - Austria - Costa d'Oro - Giamaica Britannica - Isole Hawaii - Gran Bretagna - Programmi in lingua italiana emessi dalle stazioni straniere - Filippine - Spagna - Etiopia - Guatemala - Persia - Libano - Perù - Uruguay - Columbia - Cuba - Servizi di radiotrasmissione nel Regno Unito - Proposte stazioni ad altissima frequenza - Trasmissioni in 46 lingue - Servizio notizie della BBC - Disposizioni finanziarie - Nuove attrezzature della BBC - Fatti in breve</p>	
<b>Rubriche fisse</b>	
A colloquio coi lettori . . . . .	28
Assistenza TV . . . . .	27
Atomi ed elettroni . . . . .	14
<p>Il pieno consenso degli scienziati alle proposte di Eisenhower - L'energia atomica al servizio dell'umanità - Energia elettrica della fissione nucleare - Ulteriori consensi di scienziati alla proposta di Eisenhower per un pool pacifico dell'energia atomica - Stazione meteorologica presso il centro aereo NATO - Centralino telefonico tascabile.</p>	
Nel mondo della TV . . . . .	7 (25)
Notiziario industriale . . . . .	25
Rassegna della stampa tecnica . . . . .	20
Sulle onde della radio . . . . .	18 (25)

# CREAS

CONDENSATORI

CONDENSATORI ELETTRICI PER TUTTE LE APPLICAZIONI

ELETTRONICHE - CIVILI - PROFESSIONALI - MILITARI



MILANO VIA PANTIGLIATE 5 - Tel. 45.71.75 - 45.71.76

# Chi Ben Comincia...

**C**ON una serie di piccole cerimonie locali a catena, la Rai ha nei primi giorni di questo gennaio inaugurato i vari impianti trasmettenti di televisione della prima fase di attività dell'esercizio regolare della TV in Italia.

Trattasi, come già abbiamo più volte accennato, di un imponente complesso di opere costituite da 7 centri radio trasmettenti (ai quali se ne aggiungeranno altri 2 entro il prossimo febbraio), tre studi di produzione programmi, ed una serie di video collegamenti a ponte radio fra i vari impianti ora citati.

Con queste premesse e con circa due anni di esercizio sperimentale alle spalle, la R.A.I. ha finalmente iniziato le sue trasmissioni regolari di TV, assicurando 32 ore settimanali di programma.

Queste prime poche settimane di programmi TV hanno invero già sfornato delle interessanti e pregevoli produzioni di vario genere che hanno riscosso il consenso della maggior parte dei telespettatori attuali.

A proposito dei quali risulta che già un cospicuo numero di essi (si parla di parecchie decine di migliaia) si è affrettato a versare agli uffici postali l'importo di L. 15000 (12.500 per i già abbonati alla radio) del canone di abbonamento alla TV.

Sembra anzi che si sia diffusa fra i teleamatori una specie di puntiglio nell'essere annoverati fra i primi teleabbonati italiani: una sorta di titolo d'onore che farà molto piacere anche alla R.A.I. Comunque abbiamo voluto dare questa notizia più che altro per porre in evidenza con compiacimento l'indubbio entusiasmo e buona disposizione dai quali è animato il pubblico italiano nei riguardi della TV.

Dalle reazioni del pubblico a questo primissimo periodo di trasmissioni regolari si dovrebbero trarre ottimi auspici per le fortune della TV italiana.

E' una sensazione, un intuito, indefinibili ma certamente positivi (e che la R.A.I. avrà certamente già raccolto) che la TV sta guadagnando favore presso il pubblico italiano modificandone via via le prevenzioni che ancora qualche anno fa erano notevolissime.

Il pubblico italiano si sta lentamente convincendo che la TV non è un lusso ma bensì un mezzo modernissimo di sano divertimento di svago e di coltura, indicatissimo per evadere con facilità e senza fatica dalle asprezze e dalle ansie della vita attuale.

Con la comparsa dei televisori di tipo popolare ANIE di costo ridotto (L. 160.000 il modello da 14 pollici e 200.000 quello da 17 pollici) in unione ai piani di rateazione garantiti da uno speciale Ente di finanziamento, il lato economico dell'acquisto di un televisore ha trovato la via di molte soluzioni possibili anche con qualche sacrificio.

Anzi a proposito dei tipi di televisori, riteniamo opportuno spezzare una lancia a favore dello schermo da 14 pollici oggi a torto trascurato dai neofiti teleamatori perchè ritenuto troppo piccolo. Nulla di più falso. Possiamo assicurare per nostra lunga esperienza che uno schermo da 14 pollici è confortevolissimo osservato in una sala di medie dimensioni: dopo qualche minuto di spettacolo, seduti in una comoda poltrona, non si avverte più la piccolezza dello schermo e non si fa più alcuna differenza nei rispetti del 17 pollici.

Ben diverso è il giudizio della grandezza dello schermo riportato osservando il televisore spento, non in funzione; in queste condizioni sembra proprio che il 14 pollici sia troppo piccolo nei rispetti del 17 pollici.

Quindi non più prevenzioni sul televisore da 14 pollici che costituirà indubbiamente il modello veramente popolare e che potrà portare la TV anche presso i meno abbienti con le accennate facilitazioni di credito.

Tocca ora alla R.A.I., ripetiamolo pure, il compito di saper conservare, anzi accrescere sempre più l'attuale favore del pubblico italiano per la TV.

E' logico che nessuno installerà in casa propria un televisore pel solo piacere di possederlo: ciò che conta è il programma che esso ci potrà fornire sul suo schermo. La R.A.I. è responsabile dei programmi e perciò da essa dipendono unicamente le sorti della TV italiana.

A. BANFI

La cerimonia inaugurale con cui si è iniziato ufficialmente il servizio della TV italiana presso la sede di Roma della Rai. Da sinistra: S.E. il Cardinale Micara, l'ing. Antinori, l'avv. Sotgiu, la sig.ra Ridomi, il Presidente della Rai Cristiano Ridomi, l'ing. Bertolotti, il Direttore Generale della Rai Salvino Sernesi, il dr. Gemini e il Direttore esercizio TV Sergio Pugliese.



# Il Rivelatore Video e il Controllo Automatico di Sensibilità

(parte terza)

dott. ing. Antonio Nicolich

## Il controllo automatico di sensibilità (C.A.S.)

### Sistemi di C.A.S. semplice (non amplificato)

#### Il controllo automatico di sensibilità (C.A.S.)

Compito del « C.A.S. » (detto anche Controllo Automatico di Guadagno ed abbreviato colla sigla « C.A.G. »), è analogo a quello del C.A.V. (Controllo Automatico di Volume) nei radioricevitori comuni, per i quali la denominazione C.A.V. è impropria, in quanto il dispositivo elettrico in oggetto provvede un controllo automatico di sensibilità negli stadi RF ed FI e non del volume sonoro, che riguarda la BF del ricevitore. La denominazione « C.A.S. » è quindi opportuna sia per i televisori, sia per i radioricevitori. Mentre in questi ultimi il C.A.S. provvede a mantenere all'incirca costante l'ampiezza del segnale sonoro all'altoparlante, ad onta delle variazioni del segnale RF ai morsetti di antenna dell'apparecchio, nei televisori il C.A.S. provvede a mantenere parimenti costante l'ampiezza del segnale video applicato fra griglia e catodo del T.R.C. di sintesi ad onta della variabilità del segnale captato dall'antenna ricevente ed applicato all'ingresso dell'apparecchio. Il C.A.S. è anche utile per evitare ampie variazioni di contrasto nel quadro durante la commutazione dei canali.

Una importante fonte di instabilità del segnale ricevuto è da ricercarsi negli aeroplani, che per la loro altezza e per le loro dimensioni dell'ordine di mezza lunghezza d'onda TV, rappresentano elementi conduttori e riflettori per le onde televisive; in conseguenza essi producono immagini riflesse o fantasma, e, quel che è peggio, un fenomeno di evanescenza (indebolimento e talvolta scomparsa dell'immagine), che si verifica quando l'onda riflessa arriva all'antenna ricevente alternativamente in fase ed in opposizione coll'onda diretta proveniente dal trasmettitore TV desiderato. La frequenza dell'evanescenza è valutabile colla formula:

$$f_e = \frac{v}{\lambda} \left| \frac{x}{\sqrt{x^2 + h^2}} - 1 \right| \quad [13]$$

$f_e$  = frequenza dell'evanescenza;  
 $v$  = velocità del velivolo diretto parallelamente alla congiungente le antenne trasmittente e ricevente;  
 $\lambda$  = lunghezza d'onda della portante TV da ricevere;  
 $x$  = componente orizzontale della distanza fra il velivolo e l'antenna ricevente;  
 $h$  = altezza del velivolo dal centro dell'aereo ricevente.

Per  $x = h$ , cioè quando l'angolo di elevazione dell'aeroplano rispetto all'antenna ricevente è uguale a  $45^\circ$ , risulta dalla [13] che  $f_e = 0,29 v/\lambda$  se il volo è diretto verso il trasmettitore,  $x$  è da considerarsi negativo, per cui  $f_e = 1,707 v/\lambda$ . Il massimo di  $f_e = 2 v/\lambda$  si verifica quando il volo è diretto in senso opposto alla direzione verso il trasmettitore.

Per farsi un'idea dell'ordine di grandezza della frequenza di evanescenza, si consideri la ricezione dell'ultimo canale della banda alta europea ( $209 \div 216$  MHz portante video = 210,25 MHz) in presenza di un aereo, che voli a 30 km/h in direzione opposta al trasmettitore e formi istantaneamente un angolo di  $45^\circ$  coll'antenna ricevente; la  $f_e$  vale allora:

$$f_e = \frac{1,707 \cdot 3 \cdot 10^5}{1,425 \cdot 3600} \approx 100 \text{ Hz}$$

I circuiti C.A.S. non possono eliminare variazioni dell'intensità del segnale, che presentano un ritmo molto superiore di 25 volte al secondo. Variazioni che si ripetono più di 25

volte al secondo non si manifestano come evanescenza (fading), ma con una perdita di sincronismo verticale, per cui l'immagine si sposta verticalmente a scatti, perchè le fluttuazioni arrivano a interessare la sincronizzazione del rilassatore di quadro del ricevitore. Assai vantaggioso è l'impiego di un'antenna ricevente, che presenti un minimo di risposta ai segnali zenitali. E' pure opportuno usare antenne riceventi poste il più alto possibile, perchè ciò aumenta l'intensità del

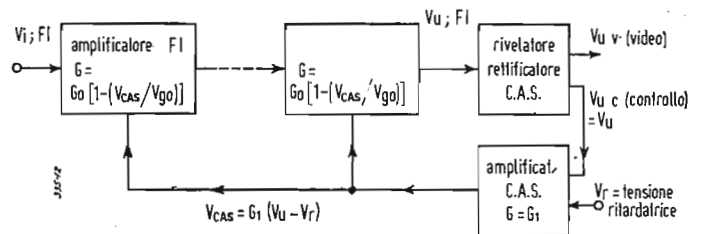


Fig. 20. - Schema a blocchi di sistema C.A.S. ritardato e amplificato.

segnale diretto e non quella del segnale riflesso. La fig. 20 rappresenta lo schema a blocchi di un sistema di controllo automatico di sensibilità amplificato e ritardato.

Il sistema è composto di  $n$  stadi amplificatori a frequenza intermedia (FI), aventi ognuno il guadagno:

$$G = G_o (1 - V_{CAS}/V_{go}) \quad [14]$$

dove:  $G_o$  = guadagno dello stadio in assenza di C.A.S.;  
 $V_{CAS}$  = tensione negativa di polarizzazione sviluppata dal C.A.S.;  
 $V_{go}$  = potenziale negativo di interdizione del tubo.

La [14] contempla il caso ideale, per cui il guadagno varia linearmente colla tensione di polarizzazione e tende a zero per  $V_{CAS}$  tendente a  $V_{go}$ .

La tensione di entrata al rettificatore C.A.S. è il segnale FI fornito dall'amplificatore FI a  $n$  stadi; mentre l'uscita del rettificatore è una tensione continua.

Introduciamo l'ipotesi semplificativa che  $V_{uv} = V_{uc} = V_{uFI} = V_u$ ; allora:

$$V_u = V_i G_o^n \left[ 1 - \frac{V_{CAS}}{V_{go}} \right]^n \quad [15]$$

La tensione di uscita dal rettificatore C.A.S. viene portata all'ingresso dell'amplificatore C.A.S., dove viene sommata algebricamente alla tensione  $V_r$  ritardatrice del controllo automatico di sensibilità. Il guadagno dello stadio amplificato C.A.S. sia  $G_1$ . Allora la polarizzazione amplificata di C.A.S. all'uscita dello stadio vale:

$$V_{CAS} = G_1 (V_u - V_r) \quad [16]$$

La [16] deve essere interpretata nel senso che non si ottiene tensione di controllo fin tanto che la tensione sviluppata del C.A.S. è minore della tensione di ritardo.

Risolvendo la [15] rispetto a  $V_i$  e sostituendo a  $V_{CAS}$  l'espressione [16] si ottiene:

$$V_i = \frac{V_u}{G_o^n \left[ 1 - \frac{G_1 (V_u - V_r)}{V_{go}} \right]^n} \quad [17]$$

Per ricercare il massimo valore di  $V_u$  si osserva che la condizione necessaria corrisponde a  $V_i = \infty$ , ossia al denominatore uguale a zero. Tale condizione equivale a porre:

$$G_1 \left[ \frac{V_u - V_r}{V_{go}} \right] = 1,$$

ossia

$$V_{umax} = \frac{V_{go}}{G_1} + V_r \quad [18]$$

È chiaro che la tensione di controllo  $V_{CAS}$  sarà direttamente proporzionale al guadagno  $G_1$  dell'amplificatore C.A.S. ed inversamente al potenziale  $V_{go}$  di interdizione dei tubi amplificatori FI. Allora per non richiedere al rettificatore una tensione  $V_{umax}$  molto alta, conviene fare  $G_1$  grande e  $V_{go}$  piccolo, ossia si devono impiegare tubi FI a taglio ripido. L'uso di tali tubi comporta un certo grado di distorsione di ampiezza, alla quale fortunatamente l'occhio non è molto sensibile, ma che non sarebbe ammissibile per un normale radiorecettore del suono. I pentodi americani 6UA6 e 6AG6 e fra gli europei i pentodi EF80 ed EF42 sono particolarmente adatti come amplificatori di FI con C.A.S. Infatti per essi il potenziale di interdizione non supera i  $-5$  V; se l'amplificatore C.A.S. ha un guadagno di 10 è sufficiente una tensione di uscita  $V_u$  dal rettificatore, variabile da zero a  $0,5$  V, dopo che è stata raggiunta la tensione  $V_r$  di ritardo.

Non tutti i televisori sono provvisti di amplificatore del C.A.S. Per quelli che ne sono privi occorre che la tensione rettificata  $V_u$  sia variabile fino a  $-5$  V. Esiste una grande varietà di circuiti C.A.S. ai quali corrispondono altrettante curve di regolazione.

In fig. 21 sono riportati alcuni casi tipici. In ascisse si ha la tensione efficace  $V_i$  in  $\mu$ V di ingresso all'amplificatore FI a tre stadi; le ordinate rappresentano la tensione continua di punta rettificata.

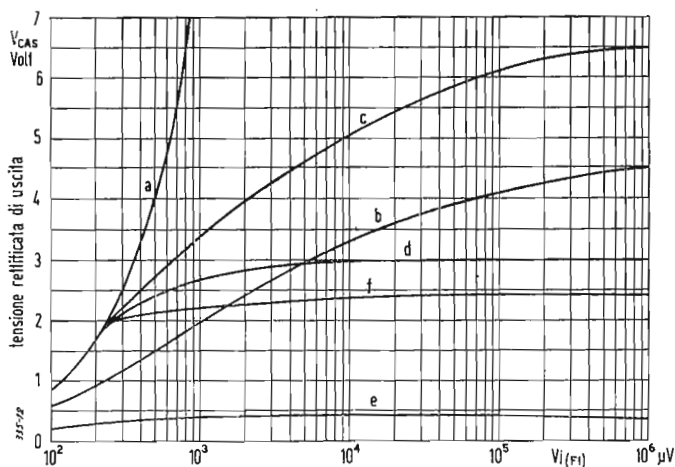


Fig. 21. - Tensione  $V_{CAS}$  di controllo in funzione della tensione  $V_i$  a FI di ingresso

La curva a) riproduce il caso in cui non vi sia C.A.S. Se ogni stadio FI amplifica 20, il guadagno totale è di 8000.

Allora con  $V_i = 200 \mu$ V, la tensione continua teorica all'uscita del 2° rivelatore è di  $1,6$  V, che non sono sufficienti per ottenere il desiderato contrasto dell'immagine; se  $V_i = 1$  mV

la  $V_u = 8$  V, che può facilmente sovraccaricare l'amplificatore video, per cui è necessario intervenire manualmente aumentando la polarizzazione degli stadi FI per diminuire l'amplificazione.

La curva b) riproduce il caso di semplice C.A.S. non ritardato. Se  $V_{go} = -5$  V, la tensione di entrata vale:

$$V_i = \frac{V_u}{20^3 \left[ 1 - \frac{V_u}{5} \right]^3} \quad [19]$$

In questo caso a  $V_u = 1,6$  V corrisponde secondo la [19]  $V_i = 635 \mu$ V; inoltre la  $V_u$  non può superare  $5$  V per effetto del C.A.S., indipendentemente dall'intensità del segnale FI applicato all'entrata dell'amplificatore a 3 stadi. Si ha un notevole vantaggio rispetto alla curva a), perchè praticamente non occorre agire manualmente sul controllo

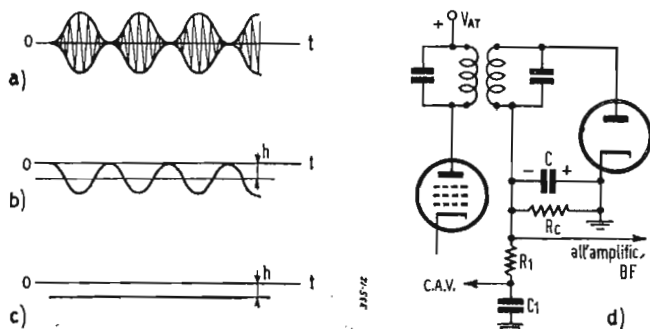


Fig. 22. - C.A.V. per un ricevitore audio AM - a) segnale applicato in placca del diodo rivelatore - b) segnale demodulato audio - c) tensione continua del C.A.V. - d) circuito fondamentale C.A.V. a diodo.

di sensibilità (contrasto) e perchè si ottiene automaticamente una riduzione sensibile dell'evanescenza.

Si ha però l'inconveniente che ogni segnale anche piccolissimo, sviluppa una tensione di controllo che diminuisce l'amplificazione generale.

La curva c) rappresenta il caso di C.A.S. ritardato con  $2$  V. Con questa tensione  $V_r$  ritardatrice il C.A.S. non può agire fintanto che la tensione da esso sviluppata non supera i  $2$  V. Perciò i segnali deboli vengono amplificati al massimo.

Per contro il ritardo comporta di avere  $V_{umax} = 7$  V, quindi maggiore è la necessità di aggiustare a mano il regolatore di contrasto, e maggiormente sentito può risultare l'effetto dell'evanescenza.

La curva d) si riferisce al caso di C.A.S. ritardato con  $2$  V applicato ad un solo tubo a piccolo potenziale di interdizione. Il risultato è ideale, ma di difficile realizzazione pratica. Il tubo al quale questo C.A.S. è applicato, deve lavorare con tensioni di placca e schermo tali da non superare  $1$  V per il potenziale di interdizione, mentre gli altri due stadi privi di C.A.S. lavorano col pieno guadagno di  $20$  ammesso sopra. In questo caso particolare la [17] diventa:

$$V_i = \frac{V_u}{20^3 (3 - V_u)} \quad [20]$$

L'azione di controllo risulta dell'ordine di  $2$  o  $3$  V al massimo. Il tempo di ritardo può ora essere determinato per mezzo del controllo di contrasto che praticamente non richiede ritocchi. L'evanescenza diventa quasi inavvertibile, specialmente quando il segnale ricevuto è molto forte. Il guadagno dello stadio controllato dal C.A.S. deve essere  $20$  senza polarizzazione e zero con  $1$  V di polarizzazione dovuta al C.A.S. Le basse tensioni di placca e schermo necessarie per ottenere il basso potenziale di interdizione di  $1$  V, portano ad una notevole diminuzione della conduttanza mutua e quindi del guadagno dello stadio controllato; la



perdita di amplificazione deve essere compensata con l'aggiunta di un 4° stadio FI. Ma qualora si è disposti ad aumentare di un'unità il numero dei tubi elettronici è preferibile usare lo stadio amplificatore del C.A.S., anziché portarci a 4 il numero degli stadi FI. Usando un triodo ad alto  $\mu$  si raggiunge rapidamente l'interdizione facendolo lavorare con bassa tensione di placca. E' conveniente in tal caso eseguire il montaggio con griglia a terra nell'amplificatore RF. Applicando il C.A.S. ad uno stadio siffatto si ottiene una curva di regolazione analoga alla *d*) di fig. 21, col sacrificio di parte dell'amplificazione. Il massimo del rapporto segnale/disturbo, si ha per contro con un alto guadagno dello stadio RF. E' però preferibile ridurre il guadagno di uno stadio FI, perchè in tal modo si minimizza la tendenza all'innescio di auto-oscillazioni.

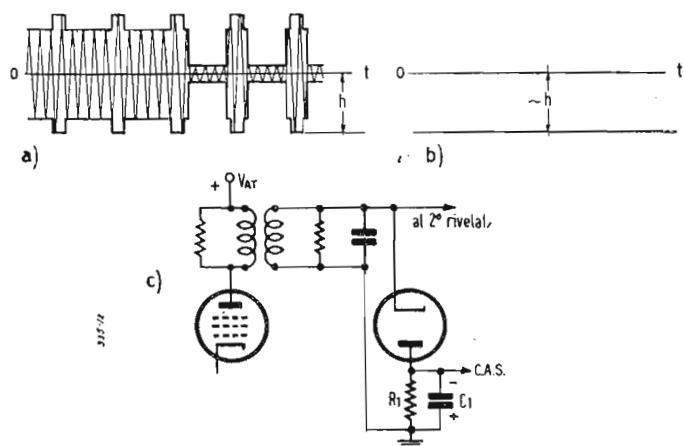


Fig. 23. - Sistema di C.A.S. semplice per T.V. - a) segnale FI al catodo del diodo rettificatore C.A.S. - b) tensione di uscita rettificata di C.A.S. - c) circuito fondamentale.

La curva *e*) si riferisce al caso di C.A.S. amplificato in assenza di ritardo. Il guadagno dell'amplificatore C.A.S. è di 10. La polarizzazione amplificata risultante è applicata ai 3 stadi FI, il guadagno di ognuno dei quali è 20 e  $V_{g2} = -5$  V.

La [17] allora fornisce:

$$V_i = \frac{V_u}{20^3 (1 - 2 V_u)^3} \quad [21]$$

La  $V_u$  può al massimo essere uguale a 0,5 V. Il contrasto risulta modesto, anche con segnali ricevuti molto forti. E' evidente in questo caso la necessità di ritardare il C.A.S.

La curva *f*) corrisponde al caso di C.A.S. amplificato e ritardato con  $V_{r2} = 2$  V. Questa tensione viene sommata alla curva *e*). La tensione  $V_u$  di uscita è mantenuta costante dopo che la tensione sviluppata dal C.A.S. abbia raggiunto 2 V, entro 0,5 V. Ciò significa che se la tensione  $V_i$  di ingresso aumenta oltre 250 V, la  $V_u$  di uscita subisce un incremento di soli 2 dB. In tal modo l'evanescenza non è più avvertibile, salvo quando  $V_i < 200 \mu$ V. Il controllo di contrasto serve solo a stabilire il ritardo del C.A.S. La tensione di ritardo presiede alla determinazione dell'ampiezza del segnale di uscita del 2° rivelatore, mentre l'intensità di entrata ha qui scarsissima influenza sul segnale rivelato.

Per le curve di fig. 21 si osserva: 1°) la tensione di ritardo non individua una linea netta di separazione fra la polarizzazione dovuta al C.A.S. e l'assenza di polarizzazione C.A.S.; 2°) gli stadi amplificatori FI non risultano pienamente interdetti a  $V_{g2} = -5$  V di polarizzazione sviluppata dal C.A.S., per cui essi amplificano ancora leggermente oltre -5 V di griglia; 3°) con segnali estremamente intensi, l'amplificatore FI risulta sovraccaricato, per cui non è agevole prevedere il comportamento del C.A.S.

## Sistemi di C.A.S. semplice (non amplificato)

Conviene mettere in evidenza alcune differenze notevoli esistenti fra il C.A.V. dei radiorecettori per AM e il C.A.S. per i ricevitori di televisione. Per i primi il C.A.V. deve fornire una tensione proporzionale all'ampiezza media dell'involuppo di modulazione, grandezza questa che si conserva costante in un periodo relativamente lungo di tempo, ammesso che l'evanescenza non complichino la situazione. La tensione unidirezionale generata dal C.A.V. varia da istante a istante secondo la percentuale di modulazione.

Per l'ottenimento della tensione di controllo si deve dapprima rivelare il segnale a FI, ossia ottenere l'involuppo (v. fig. 22-b) dell'onda modulata (v. fig. 22-a); quindi, per mezzo di un filtro passa basso ( $R_1, C_1$  in fig. 22-d), si estrae l'ampiezza media del segnale rivelato; tale ampiezza media è una tensione continua di polarità negativa (v. fig. 22-c) che varia con l'intensità del segnale FI, e che serve a polarizzare gli stadi RF ed FI, variandone la mutua conduttanza e quindi l'amplificazione. Affinchè la tensione di controllo possa seguire le variazioni di ampiezza media dell'involuppo di modulazione dovuta all'evanescenza, occorre che la costante di tempo  $R_1 C_1$  del filtro sia abbastanza piccola. La tensione C.A.S. non risulta assolutamente esente dal segnale di BF; si ammette che l'1% dell'ampiezza del segnale di audiofrequenza  $f_a$  possa sovrapporsi alla tensione C.A.V.

La costante di tempo si calcola allora colla seguente relazione:

$$R_1 C_1 = \frac{1}{0,02 \pi f_a} \quad [22]$$

In generale si pone  $R_1 C_1 = 0,1$  sec.

La prima differenza fra il C.A.V. e il C.A.S. consiste nel fatto che mentre il primo, come si è visto, deve produrre una tensione continua proporzionale all'ampiezza media dell'involuppo, il secondo deve sviluppare una tensione continua proporzionale al valore di cresta del segnale FI, poichè questa è la grandezza, che in assenza di evanescenza, rimane costante col segnale TV, per il quale ha scarso significato parlare di percentuale di modulazione, perchè la portante è sempre modulata dal sincro.

Il massimo ed il minimo di ampiezza dell'involuppo di modulazione sono determinati dal « tutto nero » e dal « tutto bianco » rispettivamente come indica la fig. 23. Trattandosi di modulazione negativa in fig. 23-a si è rappresentato il segnale FI video modulato corrispondente alla trasmissione di un'area tutta nera seguita da un'area tutta bianca. In corrispondenza della trasmissione di un'immagine qualsiasi con varie gradazioni di grigi, l'ampiezza media dell'involuppo FI varia continuamente in funzione del chiaro scuro dell'immagine, mentre in corrispondenza dei picchi di sincromismo l'ampiezza rimane costante al suo valore massimo.

La tensione di controllo C.A.S. è ottenuta per mezzo di un semplice diodo rettificatore semionda, il cui carico è costituito dal filtro  $R_1 C_1$  avente costante di tempo sufficientemente grande per mantenere una tensione di uscita costante. Se  $R_1 = 1$  M $\Omega$ ,  $C_1$  può caricarsi fin quasi al valore di cresta del segnale applicato, per modo che la tensione di controllo (v. fig. 23-b) è praticamente coincidente coll'ampiezza massima del segnale FI in corrispondenza dei picchi di sincromismo. D'altro canto la costante di tempo  $R_1 C_1$  deve essere non troppo grande per poter combattere l'effetto dell'evanescenza. Un'altra differenza fra i segnali FI video e audio consiste nel fatto che il livello massimo di riferimento si ripresenta con la frequenza di 15625 Hz; è allora sufficiente che il condensatore  $C_1$  di filtro mantenga la sua carica per un periodo di linea  $H = 64 \mu$ sec. La scarica di  $C_1$  avviene attraverso  $R_1$  secondo la legge esponenziale:

$$v_c = V_0 \exp(-t/R_1 C_1) \quad [23]$$

in cui  $V_0$  è la tensione ai capi di  $C_1$  all'istante iniziale  $t = 0$ . Si può ammettere che  $C_1$  si scarichi in 60  $\mu$ sec dell'1%



della tensione  $V_0$ , computando la costante di tempo in  $\mu\text{sec}$ , si ha in tale ipotesi:

$$0,99 = \exp(-60 R_1 C_1) \quad [24]$$

La [24] è soddisfatta per  $60/R_1 C_1 = 1/100$ , ossia per  $R_1 C_1 = 6000 \mu\text{sec}$ . Ponendo  $R_1 = 1 \text{ M}\Omega$  si deduce  $C_1 = 6 \text{ m}\mu\text{F}$ . L'evanescenza provoca una falsa modulazione del segnale FI come indica la fig. 24-a;

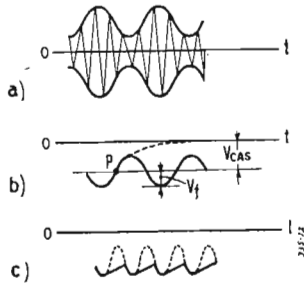


Fig. 24. - Azione dell'evanescenza - a) Involuppo di falsa modulazione prodotta dall'evanescenza - b) Tensione C.A.S. con evanescenza - c) come in b) quando però  $R_1 C_1$  è troppo grande per seguire le rapide variazioni dell'evanescenza.

segnale FI come indica la fig. 24-a; allora la tensione rettificata del C.A.S. ha la forma di fig. 24-b, qualora la sua ampiezza sia uguale al valore di punta del segnale FI. Il punto P rappresenta l'uscita raddrizzata quando non vi sia evanescenza. La linea tratteggiata mostra la scarica esponenziale di  $C_1$  su  $R_1$ , se il diodo cessasse di rettificare al punto P, col quale conviene far coincidere l'istante  $t = 0$ . In altri termini la linea tratteggiata si verificherebbe quando la pendenza della curva esponenziale di scarica e quella della curva involuppo fossero coincidenti al punto P e al tempo  $t = 0$ . Posto:

- $V_{eCAS}$  = tensione involuppo con C.A.S. in presenza di evanescenza a frequenza  $f$ ;
  - $V_e$  = ampiezza massima della tensione componente di evanescenza;
  - $V_{CAS}$  = tensione di controllo in assenza di evanescenza;
- si ha per l'involuppo con evanescenza:

$$V_{eCAS} = -V_{CAS} + V_e \sin \omega_f t \quad [25]$$

mentre per la scarica esponenziale vale l'espressione:

$$V_{eCAS} = -V_{CAS} \exp(-t/R_1 C_1) \quad [26]$$

Le pendenze delle due curve si ottengono derivando rispetto al tempo i secondi membri delle [25] e [26]; dopo aver eguagliato le espressioni delle due derivate, si ha:

$$\omega_f V_e \cos \omega_f t = \frac{V_{CAS}}{R_1 C_1} \exp(-t/R_1 C_1) \quad [27]$$

All'istante  $t = 0$ , ossia al punto P, la [27] fornisce:

$$\omega_f = \frac{V_{CAS}}{R_1 C_1 V_e} \quad [28]$$

$\omega_f$  è la pulsazione corrispondente alla massima frequenza  $f$  dell'evanescenza che può essere controllata dal filtro del C.A.S. Se il segnale riflesso dall'ostacolo produttore dell'evanescenza (per es. un velivolo) è debole rispetto al segnale diretto, la  $f$  può raggiungere valori più alti di quelli previsti dalla [28]. Se i due segnali diretto e riflesso sono di uguale intensità, allora  $V_{CAS} = V_e$ , e per  $R_1 C_1 = 6 \text{ msec}$ , la massima frequenza dell'evanescenza risulta di circa 25 Hz. Con segnale riflesso più intenso di quello diretto la frequenza massima che il C.A.S. può seguire è minore di 25 Hz; viceversa con segnale riflesso più debole del diretto, ciò che si verifica frequentemente, il C.A.S. può opporsi a frequenze di evanescenza fino a 50 Hz.

Quando le fluttuazioni di ampiezza dell'evanescenza sono molto grandi e veloci, il filtro non può seguirle. La fig. 24-c rappresenta questo caso. Il diodo cessa di essere conduttivo per tutto il tempo corrispondente alle porzioni tratteggiate della curva involuppo, perchè la tensione ai capi di  $C_1$  è maggiore di quella FI applicata;  $C_1$  durante tali intervalli si scarica sopra  $R_1$ . In questo caso però il condensatore non può caricarsi al valore di cresta della tensione applicata, perchè la resistenza interna del diodo dell'ordine di 500  $\Omega$ , limita la carica di  $C_1$ . In pratica la tensione di controllo all'uscita del filtro contiene una componente variabile come mostra la fig. 25, in cui si suppone che la tensione FI sia di 1 V. Nei tempi  $T_c$ , in corrispondenza degli impulsi sincronizzati,  $C_1$  si carica dal livello  $v_1$  al livello  $v_2$  volt secondo la curva esponenziale:

$$1 - v_2 = (1 - v_1) \exp(-T_c/K_c) \quad [29]$$

dove  $K_c$  è la costante di tempo alla carica.

Essendo  $T_c/K_c$  piccolo si può scrivere:

$$\frac{1 - v_2}{1 - v_1} = 1 - \frac{T_c}{K_c} \quad [30]$$

Il condensatore si scarica secondo la costante di tempo  $K_s$  durante gli intervalli  $T_s$  tra gli impulsi sincronizzati, dal livello  $v_2$  al livello  $v_1$  volt, secondo l'esponenziale:

$$v_1 = v_2 \exp(-T_s/K_s) \quad [31]$$

essendo anche  $T_s/K_s$  piccolo, si può scrivere:

$$\frac{v_1}{v_2} = 1 - \frac{T_s}{K_s} \quad [32]$$

Il livello di tensione all'uscita del filtro è determinato dalle [30] e [32] e può essere approssimativamente espresso da:

$$v_1 \approx v_2 \approx \frac{T_c/K_c}{(T_c/K_c) + (T_s/K_s)} \quad [33]$$

Prendendo ad es. la fig. 23-c, con  $C_1 = 6 \text{ m}\mu\text{F}$  e con la resistenza interna del diodo di 500  $\Omega$ , la costante di tempo alla carica risulta  $K_c = 6 \cdot 10^{-9} \cdot 500 = 3 \mu\text{sec}$ .

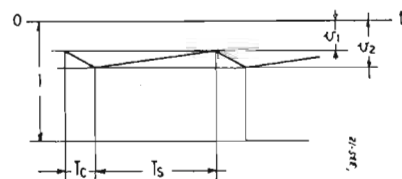


Fig. 25. - Tensione di uscita da un circuito C.A.S. semplice.

La durata di un impulso sincronizzante di linea è di circa 5,5  $\mu\text{sec}$ . Di questo tempo viene però utilizzato per la carica solo una piccola parte, perchè la conduzione del diodo inizia solamente quando l'onda sinusoidale FI ha raggiunto il suo massimo; il tempo di carica effettivo si riduce a  $T = 0,3 \mu\text{sec}$ ; allora  $T_c/K_c = 0,1$ .

Avendo assunto  $R_1 = 1 \text{ M}\Omega$ , essendo il tempo di scarica  $T_s$  uguale a circa  $64 - 5,5 = 59,5 \mu\text{sec}$ , la costante di tempo alla scarica valendo  $K_s = 10_1 \cdot 6 \cdot 10^{-2} = 6 \text{ msec}$ , il rapporto  $T_s/K_s$  risulta:

$$T_s/K_s = \frac{59,5 \cdot 10^{-6}}{6 \cdot 10^{-3}} = 10^{-2} \ll 1.$$

Allora la (33) fornisce:

$$v_1 \approx v_2 \approx \frac{0,1}{0,1 + 0,01} = 0,91 \text{ volt.}$$

(Continua)

# Ancora sulla TV a colori

*Il sistema N.T.S.C. sta ora per essere adottato come standard U.S.A. per le trasmissioni di TV a colori e da alcune stazioni sperimentali si sono già iniziate sin dallo scorso autunno delle emissioni di carattere sperimentale*

dott. ing. Alessandro Banfi

**NOTIZIE RECENTI** pervenute dagli U.S.A. indicano un crescente interesse del pubblico per TV a colori.

Tutta la stampa tecnica americana prende ufficialmente posizione su questo scottante argomento fornendo dati tecnici e notizie sui circuiti e dispositivi trasmettenti e riceventi con schemi pratici dei primi televisori a colori.

Riteniamo pertanto opportuno chiarire al pubblico italiano quale sia esattamente l'attuale situazione della TV a colori.

E' noto che un primo tentativo di trasmissioni sperimentali di TV a colori era stato effettuato negli U.S.A. nel 1950, mediante il sistema sequenziale C.B.S. che era risultato vincitore in una competizione tecnica bandita dall'organo governativo F.C.C.

Tale sistema C.B.S. aveva l'inconveniente di essere parzialmente meccanico (esigeva un disco ruotante sincrono in trasmissione e ricezione) e di non essere compatibile, cioè di non consentire l'utilizzazione dei comuni esistenti televisori, per ricevere in bianco-nero le emissioni a colori.

Negli anni successivi si erano poi venuti sviluppando vari altri sistemi interamente elettronici e compatibili.

All'inizio del 1953 onde disciplinare le attività e le manifestazioni dei vari Enti di ricerca sulla TV a colori e nell'intento di sfruttare le migliori doti dei vari sistemi, eliminandone gli inconvenienti, venne, ad opera di uno speciale Comitato nominato congiuntamente dal Governo Federale e dagli Enti interessati, elaborato un sistema unificato di TV a colori che prese il nome di N.T.S.C. (National Television System Committee).

Il sistema N.T.S.C. sta ora per essere adottato come standard U.S.A. per le trasmissioni di TV a colori, e da alcune stazioni sperimentali (5 emittenti per ora) si sono già iniziate sin dallo scorso autunno delle emissioni a carattere di sondaggio sperimentale.

Il sistema N.T.S.C. venne illustrato nelle sue linee generali su questa rivista («*l'antenna*» settembre 1953, XXV, n. 9, pag. 235).

Occorre riconoscere che, per quanto tale sistema abbia riscosso l'approvazione di tutti gli ambienti tecnici americani, pure esso è ancora agli inizi del suo cammino di perfezionamento ed affinamento. Uno dei maggiori problemi che ancora attendono una definitiva e pratica soluzione è quello del tubo catodico tricromatico, parte essenziale del nuovo televisore a colori.

Comunque parecchie industrie radioelettriche hanno già iniziato lo studio e la progettazione di televisioni a colori sul sistema N.T.S.C. e recentemente in una dimostrazione pubblica a New York si poterono annoverare ben 13 diversi produttori-espositori.

Per la verità chi ha assistito a queste dimostrazioni ha trovato che i colori erano piuttosto artificiali ed irreali: ciò è dovuto essenzialmente allo schermo fluorescente tricromatico dei tubi catodici speciali montati nei ricevitori.

Un noto industriale italiano che ha assistito ad una di tali trasmissioni a colori durante una sua recente visita a New York, da noi intervistato ci ha dichiarato: «*Piuttosto che portarmi in casa quelle brutte, piccole immagini da cartoline il-*

lustrate da quattro soldi, rinuncierei alla TV. Evviva la TV in bianco-nero con le sue immagini chiare, morbide, invitanti».

Occorre infatti chiarire che gli attuali tubi tricromatici sperimentali oggi adottati sui televisori sperimentali a colori negli U.S.A. forniscono un'immagine di dimensioni piuttosto piccole (12 pollici).

Circolano già nella stampa tecnica i primi schemi di televisori a colori. Trattasi di circuiti piuttosto complessi con una quarantina di valvole, il cui costo iniziale di produzione sarà intorno alle tre volte quello di un buon televisore da 17 pollici in bianco-nero.

Per ora quindi (e riteniamo ancora per qualche anno, nonostante i più accesi ed... interessati ottimismo di qualche costruttore americano) la TV a colori non fa alcuna paura a quella ormai eccellente in bianco-nero.

Ci si permetta anzi di avanzare una previsione sia pur gratuita, ma di una certa fondatezza.

Il pubblico italiano che è molto più affinato ed esigente artisticamente di quello americano, preferirà certamente delle buone immagini in bianco-nero in luogo di immagini con colori falsi e violenti da cartoline illustrate «*bon-marché*».

Comunque, come accade in tutti i settori di sviluppo tecnico, anche in questo campo vi saranno dei pionieri che vorranno avere per primi un televisore a colori a casa loro a qualsiasi costo. Saranno anzi costoro gli indispensabili elementi di punta che contribuiranno allo sviluppo futuro di questa nuova tecnica ora ai primi passi.

E poiché abbiamo accennato a questa nuova tecnica della TV a colori, riteniamo opportuno ricordarne le basi tecniche principali.

Il sistema N.T.S.C. che sta ormai per essere prescelto ed adottato ufficialmente negli U.S.A. non richiede una banda video più larga di quella attuale (4 MHz negli U.S.A.): inoltre le emissioni a colori secondo tale sistema saranno perfettamente ricevibili in bianco-nero coi normali televisori di qualsiasi tipo e formato: per ricevere il colore occorre invece uno speciale apparecchio.

Tutte le esistenti caratteristiche tecniche delle emissioni radio TV coi relativi segnali sincronizzati e fonici, rimangono inalterate.

E rimane completamente inalterata l'attuale rete di radio-trasmittitori TV con tutti i relativi intercollegamenti. La sola apparecchiatura di ripresa TV (telecamere ed apparati accessori) dovrà essere cambiata.

Ciò faciliterà molto ogni futura eventuale trasmissione di TV a colori, anche a titolo sperimentale, che, ripetiamolo, non disturberà minimamente i possessori di televisori in bianco-nero.

Prima di concludere questa doverosa ed obiettiva messa a punto della TV a

(il testo segue a pag. 7)

*Un aspetto della cerimonia inaugurale con cui si è iniziato ufficialmente il servizio della TV italiana presso la sede di Milano della Rai.*



# La Registrazione Magnetica del Segnale Video

di Electron

## Un importante passo innanzi nella tecnica TV

La registrazione preventiva dei programmi di un esercizio di ritrasmissioni sia radiofoniche che televisive è ormai una necessità inderogabile per la scioltezza e l'equilibrio del servizio. Ma mentre la registrazione dei suoni ha oggi raggiunto un altissimo grado di perfezione coi sistemi a nastro magnetico, tale da rendere assolutamente identica la qualità della riproduzione a quella dell'ascolto diretto, non così può dirsi ancora per la registrazione delle trasmissioni TV.

Scartati in un primo tempo i sistemi di registrazione elettrica del segnale video, a causa della vastissima onda di frequenze interessate, i tecnici furono costretti a ripiegare sul sistema di registrazione fotografica, filmando con speciali procedimenti le scene riprodotte sullo schermo di un ottimo televisore.

I risultati raggiunti con tale sistema sono in verità più che soddisfacenti, particolarmente dopo l'adozione di speciali dispositivi ottico-elettronici.

Un complesso di registrazione fotografica di trasmissioni TV è però molto costoso sia per l'apparecchiatura in sé stessa sia per l'esercizio, inquantochè per ottenere una buona qualità delle immagini occorre usare del film a passo normale (35 mm) che non può più essere riutilizzato per successive registrazioni. Inoltre tutto il procedimento di registrazione è strettamente legato alla possibilità di un rapido processo di sviluppo ad asciugamento della pellicola che può essere registrata sia in negativo che in positivo diretto.

### La registrazione magnetica

Da molti anni i più importanti laboratori scientifici del mondo intero stanno studiando la possibilità di registrare magneticamente il segnale video alla stessa stregua di quello sonoro. La presenza delle altissime frequenze del segnale TV (4 MHz almeno) fa sorgere delle notevoli difficoltà sia per l'ottenimento di un uniforme flusso magnetico dalle testine di registrazione entro la vasta gamma di 4 megahertz, che per la magnetizzazione utile e discriminabile del nastro magnetico scorrente a velocità almeno ragionevoli.

E' noto infatti che le più alte qualità della registrazione sonora si possono ottenere solo aumentando la velocità di scorrimento del nastro magnetico.

Queste ed altre difficoltà di varia natura hanno sinora ritardata la realizzazione di un registratore magnetico della TV: anzi sino a poco tempo fa questo desiderio era ritenuto da molti una fantasia irraggiungibile.

### Tre sono i laboratori occupati

Coll'intensificarsi delle ricerche, alcuni laboratori americani hanno però recentemente raggiunto dei risultati positivi ed incoraggianti ad un ulteriore sforzo conclusivo nel campo pratico.

Sono infatti tre, attualmente i laboratori che si occupano intensivamente della questione ed hanno già raggiunto risultati soddisfacenti; essi sono il «Bing Crosby Laboratory», la R.C.A. e la C.B.S. Columbia.

Recentemente la R.C.A. ha dato una dimostrazione pratica in pubblico di registrazione magnetica di programmi TV in bianco-nero ed a colori.

Il dispositivo presentato dalla R.C.A. impiega delle speciali lastre magnetiche ad alta frequenza funzionanti su una frequenza portante,

in unione con uno speciale nastro magnetico largo poco meno di 15 mm (½ pollice) e scorrente alla velocità di circa 10 metri al secondo. Ciò rende necessaria una bobina di 43 cm di diametro per una registrazione di 4 minuti di spettacolo. Per la registrazione del segnale TV a colori sono necessari 5 piste magnetiche mentre per la TV in bianco nero sono sufficienti 2 sole piste.

Particolari difficoltà si sono presentate per mantenere assolutamente costante la velocità di scorrimento del nastro magnetico, cosa questa indispensabile agli effetti di una buona qualità dell'immagine registrata.

Nel corso di questa dimostrazione pubblica, i tecnici della F.C.A. hanno dichiarato che una volta messo a punto il sistema di registrazione magnetico delle immagini TV, esso troverà vasta applicazione anche nel campo della cinematografia rivoluzionando l'attuale tecnica della ripresa ed i metodi di regia e lavorazione.

### Vantaggi tecnici ed economici

Un notevole vantaggio economico sarà inoltre conseguito, dato che il nastro magnetico può essere riutilizzato infinite volte.

Nel campo della TV, la qualità delle immagini registrate con questo metodo sarà enormemente superiore a quella degli attuali metodi fotografici a mezzo film, poichè il segnale elettrico proveniente dalle telecamere dopo essere stato registrato, andrà direttamente al radiotrasmettitore senza il bisogno delle molteplici trasformazioni segnale-immagine e viceversa che occorrono col sistema fotografico.

Si spera che entro il 1954 dispositivi di registrazione magnetiche della TV possano entrare nell'uso pratico corrente. \*

## Ancora sulla TV a colori

(segue da pag. 6)

colori, sarà bene ricordare ai meno iniziati che l'attuale montatura americana in tale argomento è strettamente legata a più o meno evidenti fattori economico-commerciali. Non bisogna dimenticare infatti che negli U.S.A. esistono attualmente in funzione quasi 30 milioni di televisori e la vendita di essi si sta avvicinando inesorabilmente alla saturazione come è avvenuto per la radio. Occorre quindi un nuovo argomento nel settore radio-elettronico che dia un nuovo impulso all'industria ed al commercio nel prossimo futuro: ed ecco affacciarsi la TV a colori.

Per ora quindi ed ancora per parecchio tempo, un'ottima TV in bianco-nero resterà la base della televisione italiana con piena soddisfazione di tutti: pubblico, industria e commercio, che non intendono correre l'alea di sconsiderate avventure.

I tecnici (e con essi la stampa tecnica) avranno comunque sempre il preciso dovere di seguire attentamente ogni futuro sviluppo di questa nuova tecnica e di tenerne strettamente informata l'opinione pubblica.

Se saranno rose, fioriranno..... a colori. \*

## nel mondo della TV

Anche negli U.S.A. accadono talvolta cose come in Italia

Recentemente alcuni servizi della Polizia hanno avuto il permesso di usare per le loro comunicazioni fisse e mobili, la banda 40 ÷ 50 MHz, provocando disturbi a non finire nei televisori di recente produzione che hanno la media frequenza video proprio nella banda 40 ÷ 50 MHz che era stata data come «protetta». Tutto il mondo è paese; ed i commercianti radio-TV stanno ora facendo buoni affari installando su ogni ingresso di televisore un filtro reiettore a 40 ÷ 50 MHz.

### Da una interessante statistica

recentemente resa pubblica negli U.S.A. è risultato che un buon tecnico dell'assistenza TV può riparare in media 40 televisori alla settimana in un totale di circa 48 ore lavorative. Questo lavoro viene fatturato nella media delle chiamate fra 8 dollari (5000 lire circa) e 12 dollari (7500 lire circa), mentre una chiamata per radio-riparazione normale si aggira sui 7 dollari (4500 lire circa).

Dai 2/3 ai 4/5 del servizio di assistenza viene effettuato a domicilio del cliente.

Però un certo numero di servizi o riparazioni tipiche vengono usualmente effettuati in laboratorio: fra questi principalmente l'allineamento delle medie ed alte frequenze.

### La TV a colori

costituisce per molte aziende americane un miraggio di ottimi futuri affari.

Sebbene questa nuova tecnica stia muovendo ora i suoi primi passi fuori del laboratorio, pure alcune ditte stanno già annunciando (bluffando per dir meglio) la presentazione prossima di televisori a colori a prezzi di poco superiori a quelli in bianco-nero.

Ciò è stato da alcuni seri industriali americani definito «delittuoso» perchè tende a propinare al pubblico profano delle dannose illusioni.

### A causa

#### del grande numero di televisori

(quasi 30 milioni) oggi in attività in America il servizio di assistenza tecnica è divenuto molto gravoso. E' pertanto invalso l'uso, per coprire le spese di chiamate inutili od erronee, di far pagare una tassa fissa di 2 a 3 dollari (1300 a 2000 lire) per ogni chiamata detta di «accertamento del difetto».

Tale tassa può essere poi congelata nella fattura della riparazione effettuata.

### Una delle maggiori pioghe

che affliggono il servizio assistenza TV negli U.S.A. è l'attività extra-ufficio che molti tecnici esercitano in proprio nelle ore libere.

Ciò dà luogo a contestazioni e complicazioni che mettono in pericolo la reputazione della ditta attrice di lavoro al tecnico troppo intraprendente.

Per ovviare a questo inconveniente molte ditte hanno convocato uno per uno i loro tecnici chiedendo se proprio avevano bisogno di tale extra-attività ed offrendo una ragionevole indennità fissa a patto di una rinuncia giurata sul proprio onore, a tale extra-attività.

### In base a quasi 30 milioni di tubi catodici

attualmente in uso negli U.S.A. è stata pazientemente raccolta una statistica delle implosioni. E' risultato che questo inconveniente è rarissimo: solo 100 implosioni sono state registrate (corrispondenti a meno di 0,004 %).

Quasi tutte le implosioni sono avvenute in tubi a schermo cilindrico da 17, 21 e 24 pollici. Queste implosioni sono avvenute spontaneamente col televisore già installato; non si è tenuto conto delle rotture per spedizioni né delle operazioni di montaggio e smontaggio in laboratorio.

In quasi tutte le implosioni accertate, si è avuta la rottura del vetro di protezione anteriore: hanno sempre resistito le protezioni in materia plastica da 6 ÷ 8 mm di spessore.

(La rubrica segue a pag. 25)

**T**RA I MATERIALI RESIDUATI di guerra che ancora non è difficile trovare vi sono i cassettei di sintonia del trasmettitore militare BC 610-Hallicrafter's HT4; generalmente chi ne possiede qualcuno non trova di meglio che smontarlo per recuperare tre ottimi condensatori variabili isolati in ceramica e poche altre cose di trascurabile importanza.

Dimostreremo in questo articolo invece come questi cassettei di sintonia siano preziosi per realizzare dei perfetti complessi trasmettenti con una spesa modesta e con magnifici risultati.

Il trasmettitore che descriviamo si compone di 3 stadi:

1°) Oscillatore pilota ECO e Oscillatore a Cristallo di quarzo con valvola RCA 6AG7;

2°) Duplicatore-ccitatore con valvola 6L6G oM.

3°) Amplificatore con valvola 807; il cambio di gamma si effettua rapidamente intercambiando i cassettei che vengono infilati ed innestati nel pannello frontale nell'apposito box.

Lo speciale circuito oscillatore impiegante una valvola 6AG7, permette di ottenere la frequenza di lavoro ed una forte uscita in armonica tanto con controllo a cristallo che col circuito ECO stabilizzato, inoltre l'accordo del trasmettitore si riduce a tre soli comandi: Pilota-Duplicatore-Amplificatore non essendo necessaria alcuna neutralizzazione.

Un milliamperometro con scala 0-200 mA inserito con un selettore a tre posizioni nel circuito permette la misura delle correnti di placca e griglia schermo in ognuno dei tre stadi.

La potenza di uscita varia da 25 a 40 W in fonia e telegrafia. L'energia è trasferita in antenna mediante una uscita a link dalla bobina dello stadio finale.

Per quanto riguarda la telegrafia per ottenere una nota pura esente da « klirek » è stata prevista la manipolazione sul secondo e terzo stadio mediante le prese jack  $J_1$  e  $J_2$  mentre lo stadio oscillatore lavora in continuità e stabilmente.

Consigliamo di scegliere i cassettei di sintonia secondo il seguente criterio: tutti i cassettei sono contrassegnati con la sigla TU seguita da un numero di due cifre, nella tabella sottoriportata riportiamo i cassettei più adatti per le bande a fianco segnate.

Banda di lavoro desiderata:	Cassetto TU richiesto:
A/ da 3.5 a 4.0 MHz	TU-47
B/ da 7.0 a 7.3 MHz	TU-48
C/ da 14.0 a 14.35 MHz	TU-50
D/ da 21.0 a 21.5 MHz	TU-50 o TU-51
E/ da 28.0 a 29.7 MHz	TU-51

Inoltre è possibile coi medesimi cassettei TU, opportunamente modificati, ottenere una uscita con frequenze che moltiplicate con stadi successivi a questo Trans-exciter consentiranno di lavorare sulla banda dei due metri.

(\*) Del Laboratorio Iris-Radio

# Trans-Exciter 25-40 Radio

a cura di Curzio Bellini \*

F/ 2 metri:

compresi nel tipo F 24-24,66 MHz (moltiplicazione successiva per 6) uscita su 144 MHz

G/ 2 metri:

compresi nel tipo C 16-16,44 MHz (moltiplicazione successiva per 9) uscita su 144 MHz

Il pannello frontale dimensionato secondo le norme dei rack standard avrà le seguenti misure:  $48,26 \times 13,33$  cm e con una profondità di 33 cm per quanto riguarda il telaio. Lo spessore dell'alluminio costituente il pannello sarà di 2 mm.

Diamo in fig. 1 la figura del pannello frontale nella quale è visibile la posizione dello strumento, del commutatore per lo strumento e dell'apertura per l'inserzione dei cassettei. Dietro il pannello frontale, tra il pannello stesso e le bacchette cilindriche distanziatrici (A) è conveniente mettere delle grower.

In fig. 2 rappresentiamo il pannello reggi cassettei che è posto tra il pannello frontale ed il fondo dello chassis come è possibile vedere in fig. 4. Questo pannello reggi cassettei porta su un lato una fessura attraverso la quale passa la bacchetta cilindrica (A) centrale. Nei quattro lati del pannello reggi cassettei ci sono quattro bacchette cilindriche (B) che vanno a fissarsi nei punti B segnati in fig. 1. Una striscia P di plexiglas o altro materiale isolante porterà la zoccolatura per i cassettei.

Le bacchette cilindriche lunghe (A) sono in numero di cinque e cinque sono pure quelle corte (B).

In fig. 3 riportiamo la disposizione del pannello posteriore coi fori per le valvole e gli attacchi per la 807 che viene montata parallelamente al pannello come è possibile rilevare in figg. 5 e 6.

In fig. 4 diamo la disposizione dei pezzi del pannello reggi cassettei.

Consigliamo chi monta questo trasmettitore di attenersi strettamente alle disposizioni dei pezzi da noi riportate in quanto risparmierà tempo e non avrà

praticamente nessuna messa a punto da eseguire per far funzionare l'apparecchio.

In fig. 7 è rappresentato lo schema d'insieme del trasmettitore all'infuori del circuito racchiuso nel  $PL_{10}$  che riportiamo nella fig. 8. Nelle due figure si possono notare: in fig. 7, l'uscita a RF dalla valvola amplificatrice 807 è presa ai piedini 9 e 10 con un cavo coassiale da 50 a 72 ohm e va agli stadi successivi di un trasmettitore oppure direttamente in antenna. Le connessioni del plug (spina a prese multiple)  $PL_1$  sono:

Terminale 1 - Negativo A. T. e capo di massa della tensione di filamento e collegamento a ponticello col terminale n. 4;

Terminale 2 - Alta tensione positivo per valvola 807;

Terminale 4 - Collegamento di polarizzazione oppure ponticello verso massa;

Terminale 3 - Positivo bassa tensione per la valvola 6L6;

Terminale 5 - Positivo bassa tensione per la valvola 6AG7;

Terminale 6 - Altro capo della tensione di filamento a 6,3 V.

Le posizioni del commutatore dello strumento di misura sono:

N. 1 corrente di placca e griglia schermo della 6AG7

N. 2 corrente di placca e griglia schermo della 6L6

N. 3 corrente di placca e griglia schermo della 807

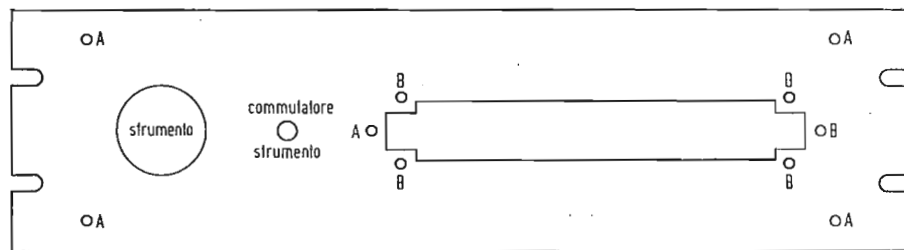
In fig. 8 si può notare il circuito aggiunto del link per il trasferimento delle RF all'antenna o al successivo circuito moltiplicatore od amplificatore.

\*\*\*

Diamo ora una necessaria descrizione dei cassettei di sintonia TU.

I cassettei di sintonia della serie TU sono, come lo dice il nome, degli adatti;

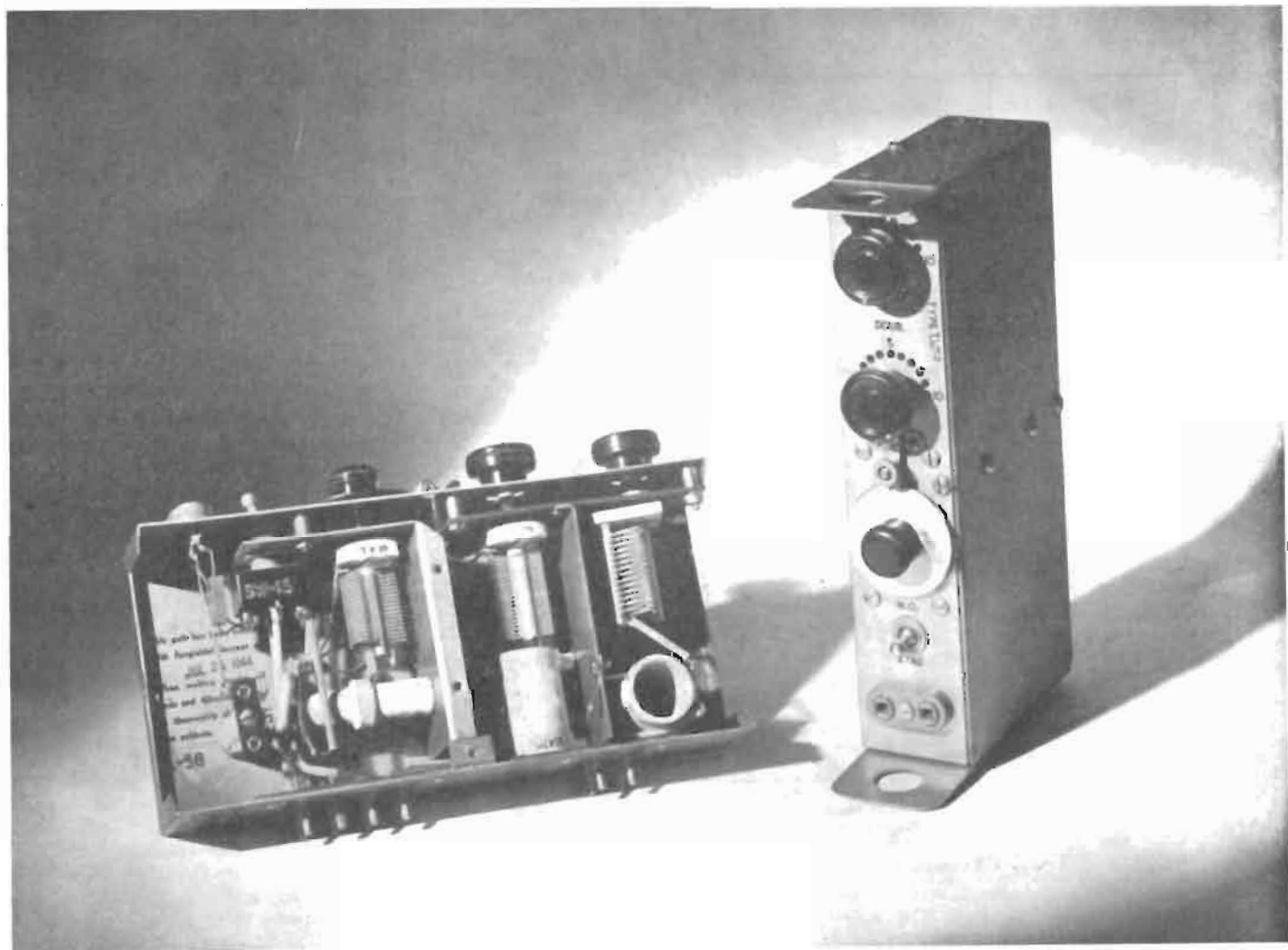
Fig. 1. - Pannello frontale





# trasmettitore Eccitatore Economico Realizzato con Materiale Surplus

Utilizzando i cassette di sintonia del radiotrasmettitore militare BC 610 Hallicrafter's HT4 è possibile realizzare dei perfetti complessi radio-trasmittenti con una spesa modesta e risultati veramente soddisfacenti



circuiti accordati di sintonia da innestarsi nel trasmettitore BC 610 che era ed è impiegato dall'esercito americano nelle stazioni radio mobili SCR 299 ed SCR 399. Quantunque questi cassette si trovino spesso tra il materiale « surplus » essi si prestano facilissimamente alla conversione per l'uso nelle bande radiantistiche poichè costituiscono un completo circuito accordato per un trasmettitore dilettantistico di piccola potenza o un eccitatore e possono essere modificati con la massima facilità.

Prima di procedere alla modifica di questi cassette o unità di sintonia, conviene fare alcune considerazioni. La più importante è quella che riguarda la gamma esplorata da ogni cassetto. Infatti bisogna considerare la differenza di circuito esistente tra quello del BC 610 e quello del nostro apparecchio. Nel circuito del BC 610 vi sono due val-

vole 807 amplificatrici in parallelo accoppiate al circuito amplificatore finale con un condensatore, nel nostro circuito invece vi è una sola 807 amplificatrice ad alta frequenza il cui accoppiamento al circuito successivo è previsto a link.

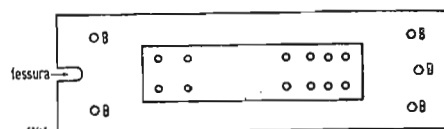
Differenti sono quindi le capacità in parallelo al circuito di accordo e differente quindi risulta la porzione di gamma coperta dalla unità di sintonia TU. E' bene perciò ignorare le frequenze segnate sui cassette e seguire attentamente le istruzioni per la modifica dei cassette stessi.

Una valvola 6V6 viene usata nel BC 610 in circuito ECO, nel nostro trasmettitore si è preferito impiegare una valvola 6AG7 che ha la griglia soppressore messa direttamente a massa e che consente una migliore stabilità dell'oscillatore.

Come amplificatrice intermedia o duplicatrice si è continuato ad usare una valvola 6L6 che va perfettamente bene per questo stadio.

Nel BC 610 vengono impiegati cristalli di frequenze comprese tra i 2,0 e i 3,4 MHz perciò si rende necessario togliere delle spire dalla bobina oscillatrice di catodo per permettere di adoperare quelli da 3,5 e 7 MHz. Nella posizione M.O. (Master oscillator) l'oscil-

Fig. 2. - Pannello reggicassetti



latore lavora a una frequenza che è la metà del successivo stadio (doubler), questo è stato progettato per permettere di mantenere una migliore stabilità nel circuito ECO.

- 6) il ponticello su  $PL_{10}$  rimane ai capi dei piedini 3 e 5.  
 B) Sintonie:  
 1) adoperare un cristallo da 160 o da 80 m di frequenza adatta;

- 2) per un output dalla unità di sintonia da 3,5 a 4 MHz;  
 M.O. accordare da 1,75 a 2 MHz approssimativamente tra i gradi 48 e 63 della manopola graduata;  
 3) sul condensatore di accordo  $C_{32}$  dello stadio intermedio la posizione sarà tra 6 e 7;  
 4) sul condensatore di accordo  $C_{34}$  dello stadio amplificatore la posizione sarà circa tra 7 e 8;  
 5) ogni altra posizione troppo lontana da quelle menzionate dà un'uscita in spurie od armoniche disparti.

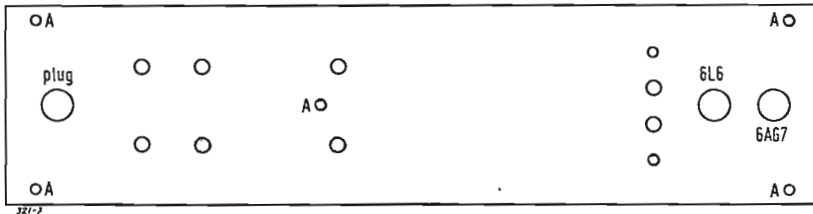


Fig. 3. - Pannello posteriore

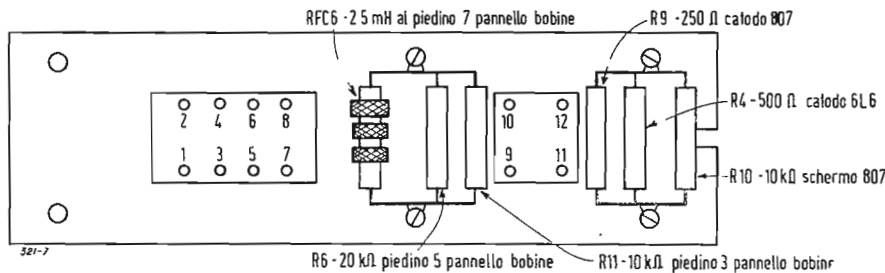


Fig. 4. - Pannello reggicassetti, vista posteriore. Per riunire i componenti vengono utilizzate delle basette portaresistenze a tre posti, di bakelite, sostenute da viti con interposto un distanziatore

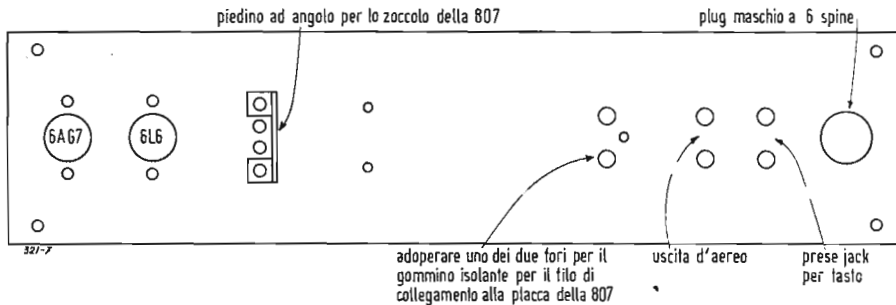


Fig. 5. - Pannello posteriore, vista posteriore

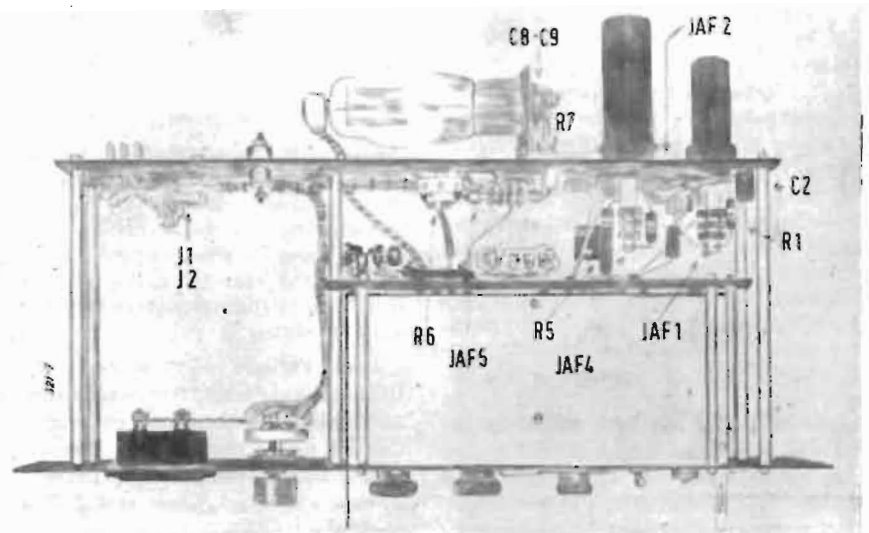
La tensione di placca e griglia schermo della valvola oscillatrice devono essere stabilizzate da tre valvole regolatrici di tensione 0D3 (VR 150) oppure GR150. Una regola il potenziale di griglia schermo a 150 V e le altre due quello di placca a 300 V.

#### Modifica al cassetto di sintonia TU 47

- 1) Gamma 80 m  
 A) Modifiche:  
 1) per poter adoperare dei cristalli sia di 160 m come di 80 m togliere 20 spire dalla bobina oscillatrice di catodo  $L_{14}$ ;  
 2) per far lavorare il M.O. su 160 m solamente togliere la capacità di shunt  $C_{36}$  dai capi della bobina oscillatrice di griglia  $L_8$ ;  
 3) togliere 13 spire dalla bobina di placca  $L_{20}$  dello stadio intermedio;  
 4) togliere 7 spire dalla bobina di placca dello stadio amplificatore  $L_{26}$ ;  
 5) avvolgere tre spire di link dal lato freddo di  $L_{16}$ ;

- B) Sintonia:  
 1) adoperare un cristallo su 160 o su 80 m di frequenza appropriata;  
 2) per un'uscita da 7,0 a 7,3 MHz accordare l'M.O. tra 1,750 e 1,825 MHz approssimativamente tra 36 e 45;  
 3) la posizione dell'indice sull'accordo del condensatore dello stadio intermedio  $C_{33}$  è circa tra 6 e 7;  
 4) la posizione dell'indice sull'accordo del condensatore  $C_{25}$  dello stadio amplificatore è circa tra 8 e 9;

Fig. 6. - Shizzo d'assieme del pannello montato, completo di cassetto



- 5) qualsiasi altra posizione, molto al di fuori da quelle menzionate è fonte di un'uscita con spurie od armoniche dispari.
- 5) avvolgere due spire di link dal lato freddo di  $L_{29}$ ;
- 6) il ponticello su  $PL_{10}$  ai capi dei piedini 3 e 5 rimane invariato.

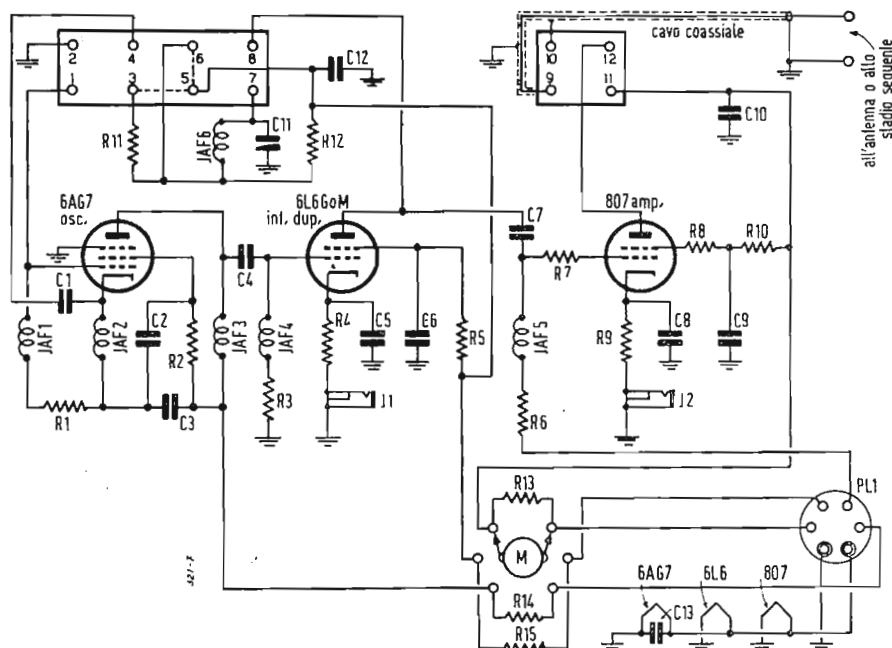


Fig. 7. - Schema d'insieme del radiotrasmittitore, all'infuori del circuito racchiuso nel  $PL_{10}$  che è riportato in fig. 8. L'uscita a RF del tubo amplificatore 807 è prelevata ai morsetti 9 e 10 con un cavo coassiale da  $50 \div 72 \Omega$  e può andare direttamente in antenna

- 1) adoperare un cristallo da 40 m, togliere 50 spire dalla bobina oscillatrice di catodo  $L_{18}$ , e inoltre togliere la capacità di accoppiamento del catodo al cristallo  $C_{45}$  e saldare un ponticello con un filo in luogo di quella;
- 2) per il lavoro in M.O. solo sulla banda di 80 m togliere il condensatore di shunt  $C_{40}$  e cambiare la presa dal lato caldo della bobina di catodo  $L_{18}$  al piedino del cristallo così che risulta congiunto il lato caldo della bobina di catodo al contatto di catodo del commutatore XTAL/M.O.  $SW_{15}$ ;
- 3) togliere 11 spire dalla bobina di placca dello stadio intermedio  $L_{24}$ ;
- 4) togliere tutte le spire dalla bobina di placca dell'amplificatore  $L_{30}$  e riavvolgere con 5 spire di filo da 10/16 smaltato o stagnato o argenteo, spaziate tra loro uniformemente su un tratto di 19 mm;
- 5) avvolgere 2 spire di link dal lato freddo di  $L_{30}$ ;
- 6) togliere il ponticello su  $PL_{10}$  dai capi dei piedini 3 e 5 e collegare tra i piedini 5 e 6.

B) Sintonia:

- 1) adoperare un cristallo sui 40 m di frequenza appropriata;
- 2) per un'uscita da 28,0 a 29,7 accordare il M.O. da 3,5 a 3.712 MHz circa tra 30 e 40;
- 3) la posizione dell'indice sull'accordo del condensatore  $C_{33}$  dello stadio intermedio è circa tra 8 e 9;
- 4) la posizione dell'indice sull'accordo del condensatore  $C_{25}$  dell'amplificatore è circa tra 6 e 7;
- 5) qualsiasi altra posizione molto lontana da quelle riportate dà delle uscite su spurie o armoniche dispari.

Dati per l'alimentazione richiesta dal «Trans-Exciter 25-40»

6,3 V corrente alternata 3 A per tutti i filamenti  
 750 V corrente continua per la 807  
 350 V corrente continua per la 6L6  
 250 V corrente continua per la 6AG7  
 con un consumo totale di circa 250 mA.

Lista del materiale

$C_1, C_2, C_3, C_6, C_9, C_{11}, C_{13} = .002 \mu F$  a mica, 500 V<sub>L</sub>;  $C_4, C_7 = .0001 \mu F$  a mica, 500 V<sub>L</sub>;  $C_5 = .01 \mu F$  a mica, 500 V<sub>L</sub>;  $C_8 = .01 \mu F$  a mica, 100 V<sub>L</sub>;  $C_{10} = .001 \mu F$  a mica, 1000 V<sub>L</sub>;  $C_{12} = .01 \mu F$  a mica, 300 V<sub>L</sub>.  
 $R_1 = 30.000 \Omega$ , 1 W a impasto;  $R_2 = 50.000 \Omega$ , 2 W a impasto;  $R_3 = 100.000 \Omega$ , 1 W a impasto;  $R_4 = 500 \Omega$ , 10 W a filo;  $R_6 = 20.000 \Omega$ , 1 W ad impasto;  $R_7, R_8, R_{13}, R_{14}, R_{15} = 50 \Omega$ , 1 W a impasto;  $R_{10}, R_{11} = 10.000 \Omega$ , 10 W a filo;  $R_9 = 250 \Omega$  10 W a filo;  $JAF_1, JAF_3, JAF_4 = 1$  mH, impedenza a radiofrequenza;  $JAF_2 = 10$  mH, impedenza a radiofrequenza;  $JAF_5, JAF_6 = 2,5$  mH, impedenza a radiofrequenza.

(il testo segue a pag. 28)

Modifica al cassetto di sintonia TU 50

- 1) Per il solo lavoro sui 20 m
- A) Modifiche:
  - a) per usare un cristallo da 80 m togliere 45 spire dalla bobina oscillatrice di catodo  $L_{17}$ ;
  - b) usando invece un quarzo da 40 m saldare un ponticello con un filo ai capi della bobina oscillatrice di catodo  $L_{17}$ ;
- 2) per usare il M.O. sulla banda degli 80 m togliere il condensatore di shunt  $C_{39}$  dai capi della bobina oscillatrice di griglia  $L_{11}$ ;
- 3) togliere 8 spire dalla bobina di placca  $L_{13}$  dello stadio intermedio;
- 4) togliere tutte le spire dalla bobina  $L_{29}$  dell'amplificatore e riavvolgere 10 spire con filo da 1 mm smaltato a spire spaziate uniformemente su un tratto lungo 10 mm;

B) Sintonia:

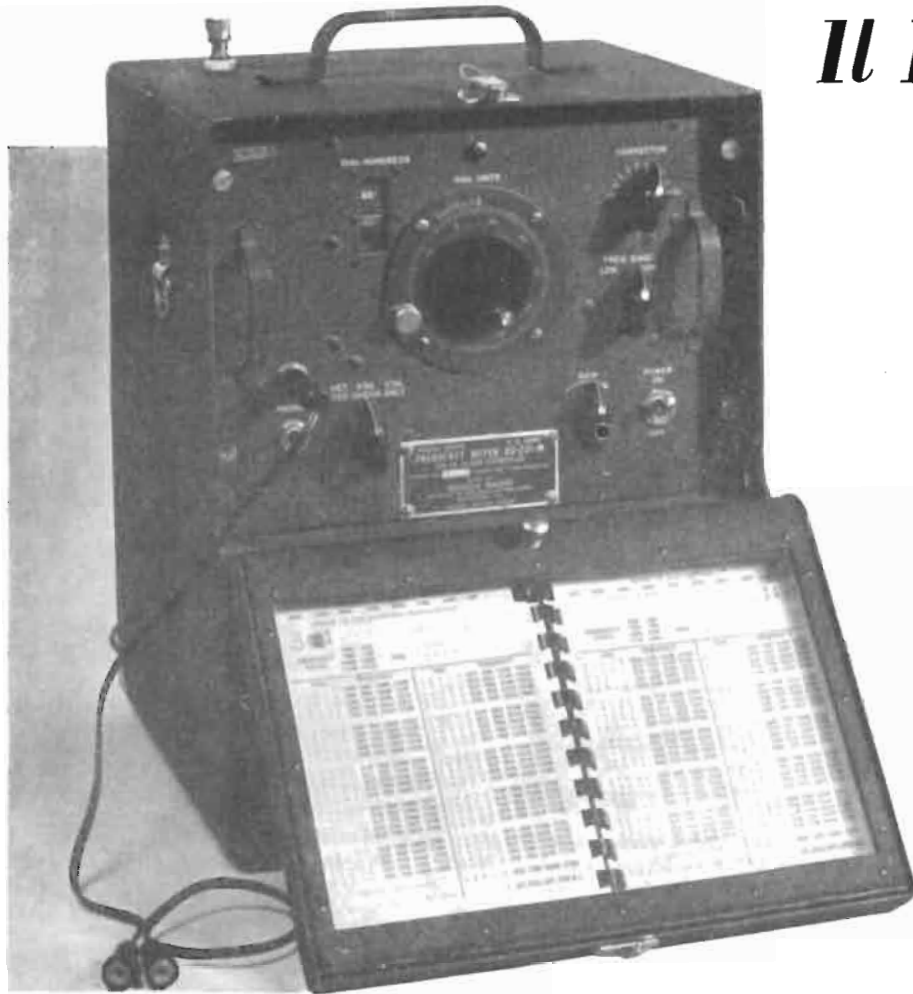
- 1) adoperare un cristallo da 80 o da 40 m a seconda di come è stata fatta la modifica;
- 2) per ottenere un'uscita da 10,0 a 14,4 MHz il M.O. va accordato da 3,5 a 3,6 MHz circa tra 41 e 44;
- 3) la posizione dell'indice sull'accordo del condensatore  $C_{33}$  dell'intermedio è approssimativamente tra 4 e 5;
- 4) la posizione dell'indice sull'accordo dell'amplificatore (condensatore  $C_{25}$ ) è circa tra 4 e 5;
- 5) qualsiasi altra posizione molto lontana da quelle menzionate dà una uscita di spurie ed armoniche dispari.

Modifica al cassetto di sintonia TU 51

- Per il solo lavoro sui 10 m
- A) Modifiche:

# Il BC 221 Modul

dott. ing. Franco Simonini (ilJK)



Aspetto frontale del BC 221, dopo la modifica descritta. Il jack è inserito nella posizione di modulazione.

## Premessa: qualche cenno sul BC 221

SI TRATTA di un ondometro a eterodina, apparecchiatura di grandissimo interesse per una larga gamma di tecnici radio proprio perchè si può affermare senza tema di smentite che è l'unico apparecchio di tipo professionale alla portata di ogni borsa.

Con la fine della guerra tra il materiale di surplus alcune migliaia di questi apparecchi furono immessi nel mercato italiano ad un prezzo di circa 20.000 lire, ad un decimo cioè del loro valore reale. Per la verità infatti il modello corrispondente della Allocchio e Bacchini non costava e non costa tutt'ora meno di 200-250.000 lire. Questo costo non deve stupire perchè l'ondometro a eterodina può permettere la misura di una frequenza con uno scarto di una parte su diecimila.

Come generatore d'altra parte esso può venire considerato come un campione secondario di frequenza.

Per ottenere questi risultati è necessaria una costruzione accurata con componenti di alta qualità. La manopola ad esempio non deve possedere alcun gioco, la lettura della scala deve risultare facile e sicura, i condensatori del circuito di sintonia devono essere dimensionati non solo come valore in pF ma anche come

caratteristiche in modo da dare un coefficiente di temperatura complessivo praticamente nullo, il fattore di merito della bobina deve essere il più possibile elevato, le induttanze devono essere ad alta stabilità, etc., etc.

Le prestazioni d'altra parte sono numerose e di grande importanza.

Un BC 221 può venire impiegato infatti:

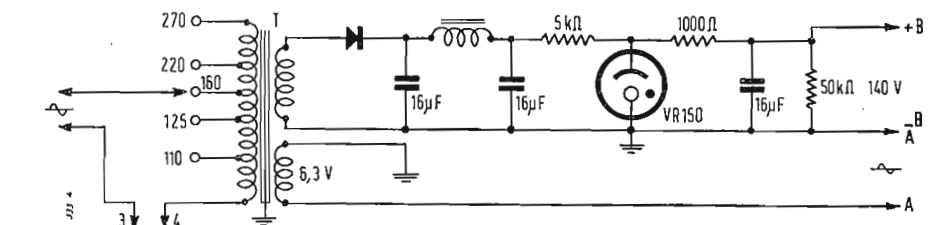


Fig. 1. - Schema elettrico del circuito di alimentazione in corrente alternata. La tensione anodica è raddrizzata mediante una serie di pastiglie di Selenio

Come ondometro a battimento permettendo, come si è già detto, un'approssimazione di una parte su diecimila colla misura di frequenza.

Come misuratore di induttanza e capacità attraverso due misure della frequenza generale da un circuito oscillante prima e dopo l'inserzione del componente da misurare.

Come campione secondario di frequen-

za, controllato da un quarzo in vuoto; in questa prestazione lo strumento presenta l'inconveniente di emettere una portante modulata e quindi ricevibile con facilità solo da ricevitori con oscillatore di nota (beat oscillator).

Questo generatore ad esempio, è particolarmente utile per il controllo e la progettazione delle scale parlanti di ricevitori civili o professionali e come stadio pilota di un trasmettitore.

Se esistono degli inconvenienti nell'uso dell'ondometro a battimenti questi sono gli inconvenienti tipici dello strumento professionale che non può venire impiegato come un complesso a se stante, ma insieme a tutti gli altri strumenti di laboratorio. Nel nostro caso è molto facile fare delle confusioni tra le varie armoniche e del segnale da misurare e del segnale generato dall'ondometro; armoniche che possono battere producendo una nota. E' necessario in altre parole conoscere già pressapoco la frequenza da misurare. Con l'ondometro a battimenti si può solo procedere ad una misura di precisione. Questo strumento deve quindi essere accoppiato ad un ondometro del tipo ad assorbimento o ad un indicatore di risonanza per caduta di griglia (grid-dip).

## Lo schema e la modifica

L'apparato in origine era alimentato con c.c. con 6 V per i filamenti e 135 V di anodica mediante batterie. I filamenti venivano inseriti solo introducendo il jack della cuffia nell'apposita sede. In essa infatti è previsto un contatto di lavoro che

chiude il circuito dei filamenti una volta che si introduce la spina.

Lo schema di fig. 1 indica come è stata realizzata l'alimentazione in c.a. La tensione anodica, come si vede, è stata raddrizzata con una serie di pastiglie al selenio. Questo tipo di circuito a raddrizzamento di una sola semionda presenta delle caratteristiche poco buone per quanto riguarda la stabilità della tensione



# ato di Ampiezza a Frequenza Variabile

Con la sola aggiunta di tre componenti: un trasformatore intervalvolare, una impedenza di radio frequenza, un condensatore, è possibile introdurre una modulazione nel segnale di radio frequenza generato

continua al variare di quella di rete mentre permette un montaggio compatto ed economico. Anche per questo motivo, per migliorare la stabilità della frequenza generata, si è inserita nel circuito una VR 150/30. Il filtraggio è stato particolarmente curato dato che la ricezione del battimento avviene tramite una cuffia. Co-

Proprio per questo motivo non ci sentivamo disposti a correre dei rischi alterando sensibilmente tra l'altro lo schema.

Riflettendo ancora una volta sul problema venne in mente di utilizzare la sezione miscelatrice in serie a quella di amplificazione di alta frequenza come un'unica sezione oscillatrice di alta frequenza.

noscere» così con facilità la nota ricevuta da un monitor o da un ricevitore.

Era necessario però permettere anche il funzionamento della eterodina e per questo motivo si è introdotta in serie al condensatore una impedenza di alta frequenza da 1 mH.

Allo scopo di introdurre la modulazio-

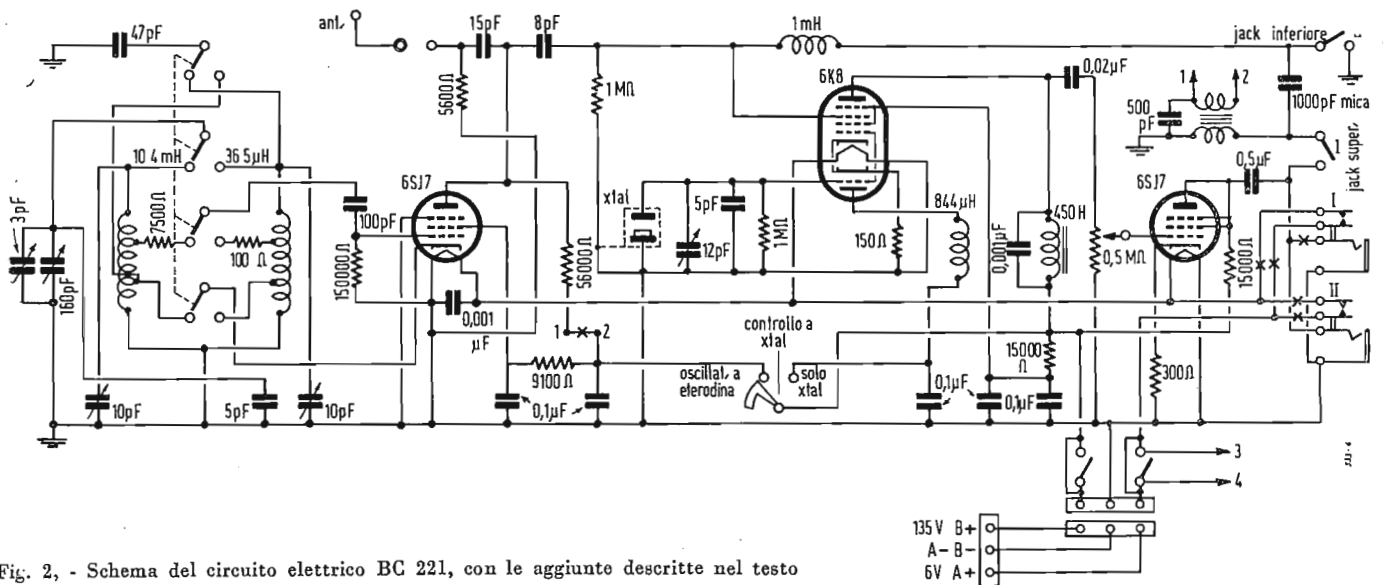


Fig. 2, - Schema del circuito elettrico BC 221, con le aggiunte descritte nel testo

me si può notare lo schema dell'apparato si può suddividere essenzialmente in quattro parti:

— Un miscelatore che impiega una 6K8 triodo esodo che con la sezione pentodo amplifica i segnali di alta frequenza realizzando nello stesso tempo il battimento.

— Un oscillatore a xtallo che permette mediante la sezione triodo della 6K8 l'alimentazione della griglia di iniezione della sezione pentodo.

Si realizzano in tal modo tra la fondamentale e le armoniche del cristallo e la fondamentale e le armoniche dell'oscillatore tutta una serie di battimenti che permettono il controllo della taratura del a scala dello strumento.

— Un amplificatore di bassa frequenza a triodo (6SJ7) che alimenta la cuffia.

Noi ci siamo proposti di introdurre una modulazione nel segnale di alta frequenza generato. Da parecchio tempo desideravamo eseguire questa trasformazione ma gli schemi comparsi anche sulla nostra Rivista non ci convincevano in quanto richiedevano modifiche sostanziali alla parte meccanica dello strumento.

Infatti:

— queste due sezioni quando lo strumento funziona da generatore non vengono utilizzate.

— ogni sezione inverte la fase del segnale che amplificano di 180° di modo che il segnale della placca della 6SJ7 collegata a triodo come amplificatrice di bassa frequenza è in fase con quello che entra sulla griglia controllo della 6.8 sezione pentodo miscelatore.

Era sufficiente quindi collegare un condensatore da 500-1000 pF a mica tra placca dello stadio di bassa e griglia del miscelatore per ottenere con facilità una oscillazione di bassa frequenza la cui tonalità dipendeva dalle costanti R-C del circuito e poteva quindi venir regolata tramite il potenziometro da 0,5 megahom normalmente impiegato come regolatore di volume.

In tal modo con i valori riportati nello schema fu possibile ottenere un segnale variabile come tono dagli 800-1000 Hz ai 300 Hz circa.

Questo comando è molto importante perchè permette di regolare normalmente le tonalità durante le prove, e di «rico-

ne si è fatto uso di un piccolo trasformatore intervalvolare inserito come indicato nello schema.

L'inserzione nell'oscillatore di alta frequenza è stata eseguita in un punto così detto «freddo» in modo da non alterare le caratteristiche di stabilità del complesso.

L'oscillatore genera sulla placca della 6SJ7 a triodo amplificatrice di bassa frequenza circa 20 V che rimangono pressochè invariati al variare della tonalità (l'oscillazione è «limitata» dalla curvatura delle caratteristiche dei tubi). In tal modo la percentuale di modulazione (con un rapporto di trasformazione pari a 1/2) è circa del 30% come è consuetudine che sia nei generatori.

Come bypass abbiamo inoltre inserito su di un lato del trasformatore, lato secondario, un condensatore da 500 pF che però non è risultato strettamente necessario.

La commutazione da un servizio all'altro è stata eseguita tramite i due jack, che come si è già accennato, in origine chiudevano il circuito dei filamenti con un contatto di lavoro.

## Il pieno consenso degli scienziati alle proposte di Eisenhower

Al plauso e al consenso suscitati in tutti gli S.U.A. dal discorso con il quale il Presidente ha formulato proposte concrete per trasformare la potenza atomica in una fonte di progresso e di benessere per l'umanità si unisce l'appoggio caldo ed incondizionato degli scienziati atomici. Tre fra i più noti, i proff. Harold Urey, Walter Zinn e Samuel Allison, membri del gruppo cui si deve la realizzazione della prima bomba atomica, hanno affermato che tale iniziativa rappresentava « un atto da grande statista » e le proposte da lui presentate « una nuova impostazione quanto mai efficace ed energica » dei pericoli che minacciano oggi l'umanità.

Anche Bernard Baruch e Gordon Dean, ex presidente della Commissione per l'Energia atomica, hanno giudicato il discorso una esposizione ponderata ed energica, essenziale per l'interesse stesso della civiltà.

## L'energia atomica al servizio dell'umanità

Fin dal giorno in cui ci si rese conto che gli uomini erano in grado di dominare la potenza dell'atomo, i paesi liberi del mondo pensarono di sfruttare le possibilità concrete di questa grande scoperta a scopi pacifici destinati a migliorare le condizioni di vita del genere umano. Quindici nazioni hanno oggi mobilitato scienziati e tecnici i quali lavorano a progetti di centrali atomiche per la produzione di energia elettrica. I progressi finora raggiunti aprono possibilità illimitate.

E' l'inizio di un'era nuova dell'energia atomica, un'era in cui il potenziale di energia ricavato dal carbone, dal petrolio e dall'acqua potrà essere integrato da quantità ancora maggiori di energia contenuta nell'atomo. Ne conseguirà un benessere maggiore per l'umanità intera. L'energia atomica potrà infatti risolvere i problemi di quelle nazioni che oggi temono di vedere diminuire le loro riserve di carbone e di carburante liquido. Si potrà inoltre, grazie all'energia atomica, fornire tutti i benefici dell'elettricità a regioni sprovviste di carbone, di petrolio, di energia idraulica. Sarà possibile nelle fattorie e nelle case di regioni lontane e scarsamente popolate economizzare la mano d'opera. Nuove industrie sorgiranno, i villaggi si trasformeranno in città, vaste opere di bonifica e di irrigazione potranno trasformare i deserti in regioni fertili e produttive.

Questo non è che uno dei punti del programma che si prefiggono i paesi del mondo libero. Oltre alla creazione di centrali atomiche destinate a fornire energia per la produzione di elettricità e la propulsione di navi ed aerei, si lavora alacremente alla produzione e distribuzione di isotopi radioattivi utilizzati nei settori della medicina, biologia, fisica, industria e agricoltura, ed alla ricerca scientifica pura riguardante la struttura ed il comportamento dell'atomo.

Negli Stati Uniti, la Legge 1946 con la quale veniva creata la Commissione per l'energia atomica, cui è devoluto il compito di svolgere il programma americano di energia atomica, precisa appunto che lo sviluppo e l'utilizzazione di questa energia dovranno avere come obiettivo « il miglioramento del tenore di vita, il consolidamento della libera concorrenza tra le imprese private e il conseguimento della pace mondiale ». Nel maggio 1952 inoltre, onde permettere all'industria privata di aiutare il governo nelle ricerche intraprese per l'utilizzazione pacifica dell'energia atomica e onde rendere, reciprocamente, questa partecipe dei risultati delle ricerche e dei lavori intrapresi dal governo federale, veniva creato un Ufficio per lo sviluppo industriale nel quale prestano opera scienziati alle dipendenze del governo e ricercatori privati.

## Energia elettrica dalla fissione nucleare

Come è già noto, in un reattore nucleare è possibile produrre anziché una grande quantità di plutonio, quantità notevoli di energia elet-



Vista posteriore del BC 221 con il circuito di alimentazione in corrente alternata incorporato

Destinando il BC 221 al servizio in c.a. questi contatti cessano di essere utili in questo senso e possono venire impiegati come elemento di commutazione. Inserendo così la cuffia nel jack inferiore essa viene collegata alla placca non solo, ma il condensatore da 1000 pF, unico responsabile dell'oscillazione, viene collegato a massa tramite il contatto relativo. In tal modo inoltre anche l'impedenza di alta frequenza viene collegata da un lato a massa, eliminando così ogni residuo pericolo di oscillazione durante il funzionamento come eterodina.

Questo collegamento viene ad essere interrotto una volta che il jack venga di inserito mentre il jack superiore (vedi figura) provvede col suo contatto di lavoro a collegare il complesso trasformatore lato primario, più condensatore alla placca della valvola di bassa frequenza attraverso al condensatore di accoppiamento.

I due contatti di lavoro relativi ai jack vengono così impiegati come due contatti simmetrici uno di lavoro e uno di riposo.

Nel caso del funzionamento come oscillatore la cuffia inserita colla sua spina di jack nel jack superiore non è collegata, come indicato sulla placca del triodo di bassa frequenza, perchè questo carico ridurrebbe la tensione di nota generata.

La diafonia inevitabile dato l'alto livello (20 V circa) permette però di controllare istantaneamente in cuffia la nota (vantaggio non disprezzabile).

Il radioamatore che disponesse di una cuffia poco sensibile in luogo dell'interruzione del circuito potrà collegare o un piccolo condensatore di qualche decina di picofarad od una resistenza di 3 o 4 MΩ.

## I risultati

Sono stati ottimi. Si è controllato accuratamente con un oscillatore di nota (per la precisione quello di un BC 312 D) che la modulazione non alterasse la stabilità dell'oscillazione di alta frequenza.

Si è avuto invece un lieve inconveniente nella trasformazione della alimentazione in c.c. a quella in c.a. dovuto al fatto che il cablaggio rigido a fili legati (comunemente detto a salame) se va benissimo per alimentatori in c.c. introduce invece qualche ronzio di c.a. nel circuito di griglia della valvola a bassa frequenza.

Si è rimediato collegando questo elettrodo con alcuni centimetri di cavo schermato. Sono a disposizione di chi, tramite la direzione de « l'antenna », mi volesse consultare in proposito. \*

trica sotto forma di calore. La costruzione di reattori nucleari per la produzione di energia ha rappresentato il primo passo verso la soluzione del problema consistente nel porre l'energia atomica al servizio dell'industria.

Poiché i reattori nucleari ad uranio naturale sono di mole troppo vasta, si è pensato di costruirne di misura minore ed impiegare in essi dell'uranio arricchito, cioè dell'uranio naturale al quale è stata aggiunta una certa percentuale di uranio 235. L'apparecchio però che ha riscontrato il maggior successo è quello comunemente detto reattore-generatore. Esso serve a produrre energia utilizzabile mentre nello stesso tempo produce plutonio in quantità maggiori all'uranio 235 consumato. Il primo di questi apparecchi è in funzione presso la Stazione Sperimentale di Arco, nell'Idaho. I progressi realizzati sono stati sufficienti a convincere gli scienziati che in un avvenire non lontano sarà possibile costruire centrali con reattori di questo tipo. Le attrezzature della Stazione di Arco comprendono tutti gli apparecchi necessari per trasportare il calore prodotto dal reattore ad una caldaia a vapore; ivi il vapore mette in moto una turbina collegata ad un generatore elettrico.

Le prime prove ebbero luogo il 20, 21 e 22 dicembre 1951. Furono prodotti circa 100 kWh sufficienti ad alimentare le lampade del laboratorio e a far funzionare le pompe nonché gli strumenti. Per la prima volta nella storia del mondo l'energia elettrica veniva prodotta utilizzando l'energia dell'atomo.

Il 9 marzo 1953, la Commissione dell'energia atomica annunciava che i tecnici del laboratorio di Oak Ridge (Tennessee) erano riusciti a produrre una quantità notevole di energia elettrica. Il 24 febbraio infatti, erano stati prodotti circa 150 kWh sufficienti ad illuminare una cinquantina di case d'abitazione di cinque vani l'una. Il problema consiste ora soprattutto nel poter portare i costi dell'elettricità atomica in concorrenza con quelli dell'elettricità prodotta con metodi convenzionali. Quanto alla quantità di energia che sarà possibile produrre basta citare le parole di Gordon Dean, già presidente della Commissione per l'Energia Atomica. «La potenzialità di questa nuova fonte, egli disse, sorpassa l'immaginazione umana. In 450 grammi di materiale fissile è la stessa energia racchiusa in 1.170.000 chilogrammi di benzina».

L'energia atomica, come già accennato, può essere utilizzata anche per la propulsione di navi e di aerei. La prima realizzazione pratica in questo campo è rappresentata dalla costruzione del Nautilus, sottomarino la cui costruzione è stata iniziata nel 1952 nei cantieri di Groton (Connecticut). Il 31 marzo 1953 la Commissione per la energia atomica annunciava che il motore atomico per la propulsione del Nautilus era stato messo per la prima volta in marcia presso la Stazione Sperimentale di Arco. Il prototipo è stato costruito dalla Westinghouse Electric Corporation in collaborazione con tecnici della Commissione stessa. Una piccolissima quantità di uranio permetterà così alle navi di navigare per migliaia e migliaia di miglia, ad una velocità finora mai raggiunta e senza bisogno di rifornimenti.

#### Ulteriori consensi di scienziati alla proposta di Eisenhower per un pool pacifico dell'energia atomica

La costruttiva proposta del Presidente Eisenhower che — pur non ignorando i pericoli di una guerra atomica e la logica necessità di una adeguata difesa — potrà, se da tutti accettata, contribuire a disperdere quel senso di paura e di sospetto che gravano sul mondo, attenuando così la tensione internazionale, continua a suscitare i più vasti consensi nella cerchia degli scienziati americani.

La Federazione Americana Scienziati ha diramato di recente una dichiarazione ufficiale nella quale si appoggia pienamente la proposta e si invita l'Unione Sovietica a partecipare, in piena buona fede, allo studio della questione. La proposta del Presidente viene definita un «passo» quanto mai tempestivo verso una più vasta collaborazione internazionale, assolutamente necessaria se si vuole ridurre la minaccia atomica.

Sia gli Stati Uniti che l'Unione Sovietica, proseguono il comunicato, potranno trarne van-

taggi materiali; ne scaturirà inoltre un comune spirito di buona volontà che aumenterà proporzionalmente alla via insieme percorsa». Il dott. Charles W. Mayo, scienziato di fama mondiale ha rivolto un appello ai medici e scienziati di tutto il mondo chiedendo loro di cooperare alla realizzazione di questo pool dell'energia atomica a scopi di pace.

L'appello di Mayo dice testualmente:

«Nella mia qualità di medico desidero fare appello a tutti i gruppi scientifici e medici del mondo affinché cooperino alla realizzazione della proposta del Presidente Eisenhower per «una banca atomica» internazionale, destinata ad operare per il benessere dell'umanità. Chiunque, medico o uomo di scienza, abbia come me ascoltato il discorso tenuto dal Presidente all'Assemblea Generale delle Nazioni Unite, non ha potuto non rimanere profondamente colpito da quanto in questa proposta vi è di implicito a favore della sanità e del benessere futuri della popolazione tutta del mondo. Se riusciremo ad attuare, sotto l'egida delle Nazioni Unite, un pool dei materiali fissili e delle attrezzature scientifiche, e potremo addestrare scienziati a ciò qualificati, provenienti da tutte le parti del mondo, ciò significherebbe poter giungere assai più rapidamente ad una soluzione di quei problemi medici e sanitari ancor oggi insoluti nonostante i vigorosi attacchi da parte della scienza.

«Da anni viene svolto un eccellente lavoro di sondaggio e di ricerche nel campo dell'applicazione medica della scienza atomica. Sono infatti in atto, sia negli Stati Uniti che in altri paesi, importanti programmi a tipo sperimentale. Il risultato di tale lavoro è che progressi sono stati realizzati nella diagnosi e nella terapia del cancro, dell'ipertiroidismo e di altre malattie.

«Il futuro promette in tale settore copiosi risultati. Altre scoperte in campo atomico vengono invece applicate all'incremento della produzione alimentare per liberare in tal modo l'umanità intera da una delle più gravi cause di malattie: la denutrizione. Altre scoperte promettono conoscenze più approfondite, e quindi maggiore controllo, sulla diffusione di alcuni insetti come l'anofele malarica e su altri microbi che procurano gravi malattie a milioni di individui.

«Tutti questi sviluppi devono essere oggetto di ulteriori esami e studi nei laboratori, per poter essere più tardi disseminati ovunque l'uomo ne abbia bisogno per migliorare la sua salute ed incrementare il suo benessere: negli ospedali e nelle cliniche, nei piccoli centri, nei campi e nelle officine di qualsiasi luogo del mondo. Ciò non può verificarsi nello spazio di un giorno: occorrerà forse degli anni. Il lavoro finora compiuto è però già sufficiente ad indicare quali enormi possibilità siano dinanzi a noi. Se il piano del Presidente Eisenhower per la creazione di un ente internazionale per l'energia atomica potrà divenire realtà, questa corrente scientifica potrà fluire in tutto il mondo con rapidità molto maggiore. Materiali e tecniche che racchiudono in loro la possibilità di alleviare le sofferenze e prolungare la vita dell'uomo, saranno a disposizione di scienziati e di medici di tutte le nazioni. Essi si serviranno di questi strumenti, senza abusarne, in uno spirito realmente scientifico di libera collaborazione.

«Queste sono le prospettive che ha dischiuso innanzi a noi il progetto del Presidente. Se il mondo sarà abbastanza saggio da tradurle in realtà noi avremo compiuto un altro importante passo verso la realizzazione di un sogno millenario: quello della scienza al servizio della sanità e del benessere dell'uomo in tutto il mondo».

Due ex-presidenti della Commissione Americana per l'Energia Atomica, Gordon Dean e David E. Lilienthal, hanno tenuto anch'essi a rilevare pubblicamente il valore della proposta di Eisenhower. In un'intervista trasmessa per televisione il 13 dicembre, Dean ha affermato che la realizzazione di questo pool, «perfettamente attuabile», affretterebbe indubbiamente le ricerche per l'utilizzazione dell'energia atomica a scopi di pace. La collaborazione sovietica a tale proposta, vivamente auspicata, conferirebbe un apporto non indifferente alla realizzazione del piano stesso.

Lilienthal ha invece commentato la proposta di Eisenhower in un articolo apparso sul «Wa-

shington Post», nel quale rileva come essa costituisca un appello non già ai timori ma alle speranze del mondo, in quanto si basa appunto sulle speranze che una collaborazione internazionale ai fini dell'applicazione pratica e pacifica di tutto questo nuovo complesso di cognizioni racchiude in sé. «Il punto cruciale, egli scrive, è: susciterà questo appello una pur singola scintilla di giustificata speranza che da esso possa, gradatamente e faticosamente, sorgere un'operante misura di reciproca confidenza? Se ciò avverrà, noi avremo assistito ad una svolta veramente importante della storia; potremo aver ragioni veramente fondate per confidare che, col tempo, il mondo non sarà più costretto a vivere sul filo del rasoio di una guerra, destinata a scatenare una desolazione di proporzioni mondiali».

#### Congresso internazionale sull'energia atomica

Su iniziativa dell'Università del Michigan e dell'Istituto Americano degli Ingegneri Chimici, è stato indetto un Congresso Internazionale sull'energia atomica che avrà luogo dal 20 al 25 giugno 1954, ad Ann Arbor. In esso saranno attentamente esplorate tutte le vie per giungere più rapidamente ad una vasta applicazione dell'energia atomica ad usi di pace.

Vi prenderanno parte scienziati di tutto il mondo; hanno già aderito l'Italia, il Belgio, il Canada, la Francia, l'India, l'Inghilterra, la Norvegia, l'Olanda, la Svezia e la Spagna e si attende di giorno in giorno la conferma della partecipazione degli altri paesi invitati.

Il dottor Harry A. B. Brynlielsson, direttore dell'Istituto Svedese per l'energia atomica, presenterà una relazione sulle ricerche svolte in questo settore nel suo paese; altrettanto farà il dott. Junar Randers, direttore degli Stabilimenti Riuniti per le ricerche nucleari della Norvegia ed Olanda.

Per gli Stati Uniti parteciperanno sia la Commissione Americana per l'Energia Atomica che i gruppi di ricerca delle industrie private, le quali sono state invitate a presentare, un una mostra che sarà organizzata appunto durante i lavori del congresso, tutte le loro attrezzature di ricerca nel campo della fisica nucleare. Presidente onorario del congresso sarà il dott. George G. Brown, decano della Facoltà di Ingegneria dell'Università del Michigan. Oggetto dei lavori sarà l'esame non solo degli aspetti tecnici che tali ricerche presentano, ma anche delle ripercussioni che tali ricerche possono e potranno avere nel campo sociale, economico e politico.

E' già noto che i più importanti laboratori di ricerca alle dipendenze della Commissione Americana per l'Energia Atomica presenteranno più di centoventi relazioni; altre comunicazioni di grande importanza saranno presentate dai gruppi industriali che svolgono ricerche sull'applicazione pratica della scissione atomica come fonte di energia elettrica. I laboratori per le ricerche nucleari esistenti presso le varie università riferiranno a loro volta sui progressi e i risultati raggiunti nel campo della ricerca pura.

#### Stazione meteorologica presso il centro aereo NATO

Il Quartier Generale delle Forze Aeree alleate dell'Europa Centrale (Aircent) ha di recente istituito una sua stazione meteorologica per le previsioni atmosferiche che funzionerà in collegamento con il servizio meteorologico francese. Il centro fornirà giornalmente informazioni ai comandi aerei, navali e terrestri alle sue dipendenze.

#### Centralino telefonico tascabile

Un centralino telefonico di minuscole dimensioni, che può trovare facilmente posto nelle tasche laterali dell'uniforme dei paracadutisti, viene da qualche tempo usato presso il Centro di addestramento del Corpo americano radiotelegrafisti. Il piccolo congegno, che pesa circa 1 chilogrammo, permette all'individuo paracadutato di mettere in funzione sei linee telefoniche pochi minuti dopo che egli ha preso terra.

UN'APPARECCHIO RADIO portatile è sempre desiderato da molti radio-amatori.

Nell'ambiente domestico e dove esiste la rete di energia elettrica a disposizione l'apparecchio può funzionare a corrente alternata. La potenza consumata è minima e si aggira sui 10-15 W. Le piccole dimensioni e l'alimentazione a batterie di pile incorporate permettono un facile trasporto e l'uso ovunque ci si trovi.

Inutile dilungarci su tali pregi, ma... c'è il solito ma... le pile! Poca durata e alto costo. Quando poi si vuole usare l'apparecchio, a pile, non si sa mai con precisione per quanto tempo questo potrà funzionare regolarmente giacché lo stato di esaurimento delle pile non si può conoscere perfettamente.

Le pile non sono ricaricabili come avviene per gli accumulatori. In questi ultimi i fenomeni elettrochimici sono perfettamente reversibili. Le pile però si possono *rigenerare* quando queste sono ancora in buono stato. Quando l'elettrolito è evaporato, ad esempio, è assolutamente impossibile rigenerarle a mezzo di una adatta corrente.

La rigenerazione avviene mandando alla batteria una debole corrente di senso opposto a quella fornita durante la scarica.

Come è noto, le pile di tipo portatile usate attualmente sono tutte derivate dal tipo Leclanché. L'elettrodo negativo è in zinco puro. L'elettrolito è costituito da cloruro ammonico mescolato ad immobilizzanti gelatinosi. Il depolarizzante è costituito da biossido di manganese mescolato a grafite, cloruro ammonico, cloruro di zinco per ridurre la resistenza interna dell'elemento.

Il polo positivo è in carbone di storta e grafite. Durante la scarica, si ha, come in tutte le pile, produzione di idrogeno, che essendo un'anione, va al polo positivo polarizzandolo, ma il biossido di manganese (depolarizzante) si riduce in ossido manganico con formazione di acqua.

Al polo negativo si ha formazione di cloruro di zinco ( $ZnCl_2$ ), ammoniacale ( $2NH_3$ ), acqua ( $H_2O$ ) e al polo positivo si ha riduzione del biossido ( $2MnO_2$ ) in ossido manganico ( $Mn_2O_3$ ).

Quando l'elemento viene percorso da una corrente in opposizione si ha principalmente decomposizione dell'acqua formatasi durante la scarica e l'ossigeno viene restituito al biossido.

Le reazioni secondarie sembrano senza importanza per quanto riguarda la rigenerazione.

Nell'apparecchio portatile che descriviamo si ha la rigenerazione delle pile nel funzionamento a corrente dalla rete.

Le pile infatti (anodica e filamenti) sono sempre collegate in parallelo all'alimentatore. La soluzione è la più semplice e non ha dato luogo ad alcun inconveniente. Osservando lo schema (fig. 1) si nota che:

1) I filamenti delle valvole sono collegati in parallelo e alimentati da un'unico elemento cilindrico da 1,5 V di tensione nominale. Ciò semplifica molto il circuito e la tensione dei filamenti è evidentemente eguale per tutte le valvole, senza dover

# Radoricevitore Portatile con

di Gaetano Dalpane



Aspetto generale del radoricevitore portatile con rigenerazione delle batterie di pile incorporate. A destra è il telaio racchiudente l'alimentatore in alternata.

includere nel circuito resistenze per fuggire a massa la corrente anodica che si sommerebbe (nel caso dei filamenti in serie) alla corrente dei filamenti, alterando spesso la tensione a questi ultimi. Inoltre le variazioni della corrente anodica (lo stato d'uso della batteria anodica e della valvola finale) producono sempre variazioni più o meno sentite nella tensione dei filamenti delle valvole in serie.

2) Il costo di una batteria da 1,5 V è di circa  $1/3$  di una a 6 V o 7,5 V di pari capacità.

3) La tensione raddrizzata a 1,45 V data dall'alimentatore può essere poco filtrata senza pericolo di ronzio poiché l'elemento di pile in parallelo determina un'efficace spianamento delle pulsazioni rettificata.

E' altrettanto vero che l'alimentatore risulta più costoso, ma trattandosi di un apparecchio non di serie, tale costo è compensato dal risparmio delle batterie.

La tensione effettiva della batteria dei filamenti sotto scarica si porta a 1,25-1,35 V. L'alimentatore (parte filamento) fornisce 1,42 V a 0,25 A col carico dei soli filamenti, cosicché se la pila dà una ten-

sione inferiore, una corrente di rigenerazione viene fornita dall'alimentatore quando l'apparecchio viene usato in alternata.

Per quanto riguarda la rigenerazione della batteria anodica le condizioni sono molto migliori, anzi si è dovuto aumentare la resistenza interna dell'alimentatore per non avere una corrente di carica troppo alta.

La batteria anodica è da 67,5 V ma le valvole possono funzionare con tensioni sino a 90 V.

Ne consegue un margine maggiore e la batteria può essere rigenerata in minore tempo che quella dei filamenti.

Da un anno nell'apparecchio viene usata la stessa batteria anodica che fu tolta da un'altro apparecchio perchè e-a scarica. Non si è mai avuto il mancato funzionamento per la scarica della batteria suddetta.

Qualche volta si è dovuto sostituire la batteria dei filamenti, ma il costo di un elemento da 1,5 V è inferiore alle L. 90.

Con un apparecchio portatile così costruito non vi sono grandi preoccupazioni per la durata delle pile, cosicché si



# Rigenerazione delle Batterie Incorporate

Nel radiorecettore portatile che descriviamo, durante il funzionamento a corrente dalla rete, si ha rigenerazione delle pile, che sono sempre inserite in parallelo all'alimentatore

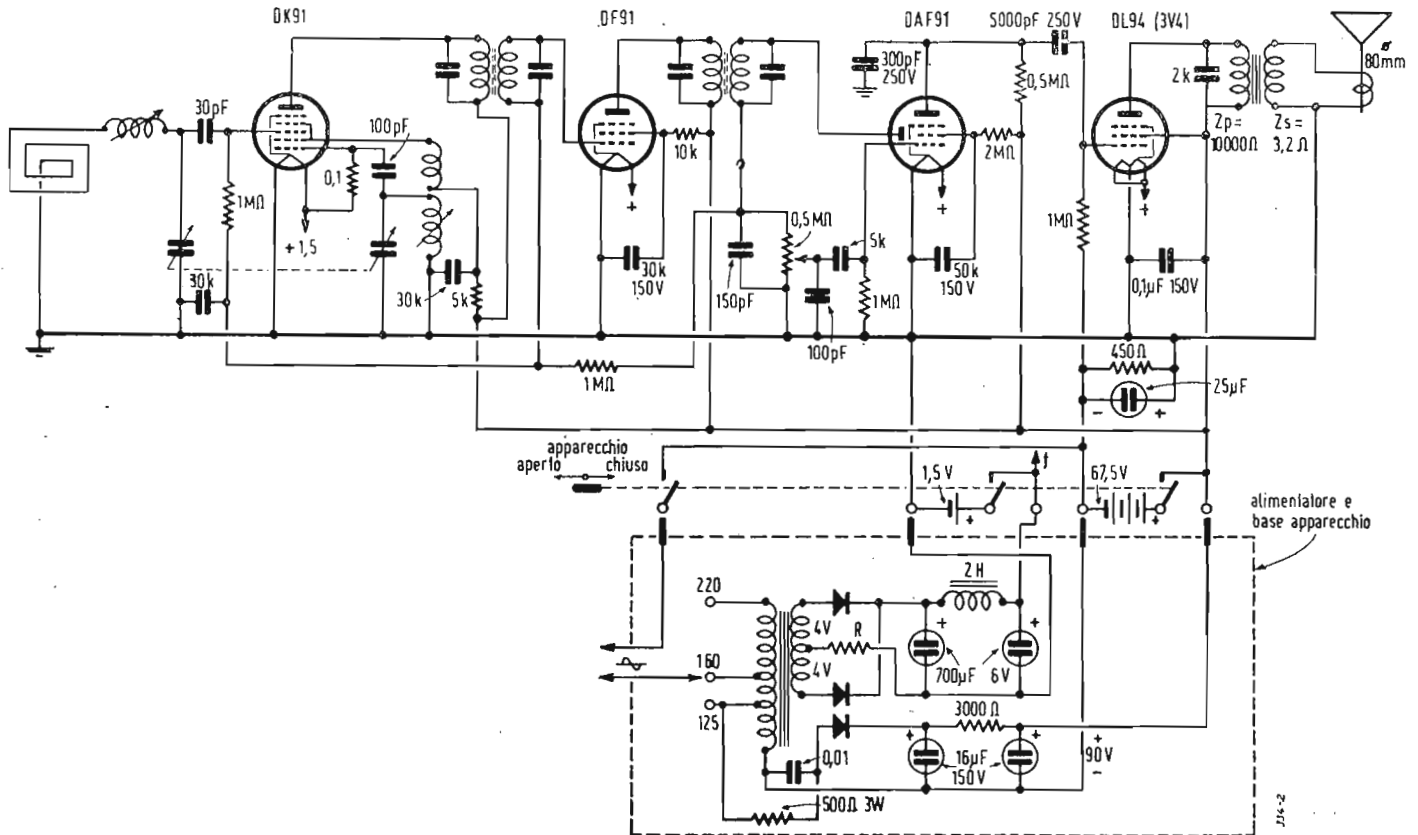


Fig. 1. - Schema elettrico del radiorecettore portatile che prevede la rigenerazione della batteria dei filamenti e della batteria anodica durante il funzionamento in alternata. Il radiorecettore è naturalmente staccabile dall'alimentatore, che nello schema è segnato entro una linea tratteggiata

sono usate tutte e due le sezioni dei filamenti della valvola di potenza e l'assorbimento di corrente è di 0,25 A in totale.

La potenza di uscita è maggiore e si può impiegare un altoparlante avente una *sensibilità apparente minore*, ma con una banda più larga di frequenze riprodotte: in definitiva si può ottenere una buona qualità acustica con una sufficiente potenza. Il tipo impiegato nel montaggio (visibile nella foto) ha una frequenza di risonanza fondamentale di circa 180 Hz e la resa acustica è sufficientemente lineare sino a circa 150 Hz.

L'altoparlante impiegato è un « Cletron » del diametro di 80 mm.

L'astuccio è costruito da una nota casa milanese per i suoi apparecchi di serie. Anche il piccolo condensatore variabile è costruito dalla medesima casa (\*).

Il piccolo telaio ha le dimensioni di 100 x 225 x 45 mm ed è stato realizzato in ottone crudo e quindi nichelato.

L'alimentatore è invece stato costruito a parte e serve anche come base dell'apparecchio. Il collegamento fra le due par-

ti avviene a mezzo di 5 spine che collegano l'anodica, i filamenti, e la rete alternata.

L'interruttore azionato dal coperchio del ricevitore è triplo e a coperchio abbassato vengono interrotte tutte le alimentazioni compresa quella alternata.

Naturalmente l'apparecchio è staccabile dall'alimentatore e quest'ultimo resta... a casa quando si usa l'apparecchio a pile.

Una piccola lampadina rossa è incorporata nell'alimentatore. Quest'ultima è importante poichè indica se l'alimentazione viene fornita *dalla rete oppure dalle pile*. Infatti, anche se viene a mancare la tensione di rete, per varie cause, l'apparecchio seguita, naturalmente, a funzionare indisturbato!

Sarebbe troppo lungo dilungarci sulla costruzione di un simile apparecchio. Facciamo solo notare che il condensatore variabile sarà montato in modo non rigido, usando rannelle in gomma. Il trasformatore di uscita dovrà essere di buona qualità e con frequenza di taglio alle basse frequenze prossima a quella dell'alto parlante: condizione necessaria, per non perdere la riproduzione di queste frequenze

data dai due importantissimi organi.

E' difficile, naturalmente, riuscire a riprodurre frequenze sino a 150 Hz da un altoparlante di così piccole dimensioni. Inoltre il trasformatore dovrà essere di piccolo peso e di piccole dimensioni ed è stato costruito con un nucleo ad alta permeabilità.

L'alimentazione anodica è fornita dal trasformatore e viene rettificata a una semionda, mentre per i filamenti vengono rettificate le due semi-onde da due soli dischi al selenio adatti per una corrente di 0,3 A. Una resistenza regolabile verrà inserita (*R* indicata dallo schema) per regolare con precisione la tensione ai filamenti che come abbiamo detto, deve essere, in assenza delle batterie, esattamente di 1,45 V. Inserendo l'elemento la tensione scenderà a 1,3-1,4 V. In ogni caso tale tensione non dovrà superare 1,45 V, per non pregiudicare la durata delle valvole.

L'antenna, rettangolare a telaio, è contenuta nel coperchio del mobiletto. Una induttanza variabile, disposta in serie, serve per la taratura alle frequenze più basse della gamma onde medie.. \*

(\*) Minerva Radio - Milano

**Nella storia del progresso compiuto in Gran Bretagna nel campo educativo la radio occupa un posto molto importante. Oggi più di venticinquemila scuole si servono di questo moderno mezzo di istruzione**

## Servizio di Wayne Mineau

NELLA STORIA del progresso compiuto in Gran Bretagna nel campo educativo, è notevole l'enorme contributo dato dalla radio nelle scuole. Ogni anno oltre 2000 scuole installano apparecchi riceventi, 7000 «scuole per radio» sin dal 1949 fanno parte della classe che si estende in tutta la nazione, ed oggi oltre 25.000 scuole si servono di questo moderno mezzo di istruzione.

Ogni settimana vengono trasmessi più di 50 programmi differenti, che raggiungono complessivamente 500 ore di trasmissione all'anno. Queste comprendono 70 ore in lingua gallese, 40 in francese, una o due dozzine in tedesco. Ma il segreto del successo della radio per le scuole in Inghilterra è molto superiore a quello che cifre e programmi possono far pensare.

Più significative è l'impulso costante che la British Broadcasting Corporation dà a: 1) una atmosfera scolastica intima, di grande valore sia per coloro che insegnano in remote scuole di villaggi che per gli specialisti delle scuole superiori di città; 2) una vastità di materiale didattico che l'insegnante medio difficilmente potrebbe procurarsi da altre fonti e 3) uno speciale stimolo per i più giovani ad interessarsi ad ogni materia, sia essa storia o scienze naturali, filosofia o affari correnti, uno stimolo che aumenta l'entusiasmo dell'insegnante pieno di risorse e può dare maggiore impulso alle risorse di quell'insegnante che ha meno immaginazione.

### Un legame fra le sale di trasmissione e la scuola

Prima di considerare il valore della radio ed i suoi problemi, quali sono, di fatto, gli scopi e gli argomenti trattati in Inghilterra da questo metodo? Prima di tutto bisogna sottolineare che i diversi tipi di trasmissione alle 25.000 scuole non sono un'operazione didattica arbitraria imposta agli insegnanti dai dirigenti della B.B.C. Nessun programma può essere trasmesso finché non sia stato specificamente richiesto dallo Schools Broadcasting Council, che è un ente di insegnanti indipendenti dalla B.B.C., che funge da legame fra le sale di trasmissione e le classi, che dà consigli e riceve suggerimenti sia da insegnanti che da allievi. Si cerca costantemente di venire incontro alle richieste e di stimolare la domanda di nuove idee e di nuovi programmi. Fra le recenti innovazioni sono compresi uno speciale programma per le Scuole di Campagna, un programma di Francese per gli studenti del secondo anno superiore e — e questo è un esperimento nuovo che andrà in onda nella primavera del 1954 — una serie intitolata «*Know-your-Neighbourhood*» (Conosci il tuo prossimo) che aiuterà gli insegnanti che desiderano tenere un corso locale di studi.

Varie trasmissioni per ragazzi e giovani sono musicali; per i ragazzi fra i 9 e i 12 anni si trasmette un programma di canzoni popolari e di istruzione musicale elementare; per gli studenti più anziani viene trasmessa una serie chiamata «*Adventures in Music*» (Avventure in Musica) che comprende la registrazione di brani d'opera, di musica sinfonica e di balletto. I racconti di viaggi (Travel Talks) trasmessi nell'autunno 1953 per i ragazzi fra i 9 e i 12 anni si riferivano all'Estremo Oriente; per la primavera del 1954 l'argomento trattato si riferirà al Vicino e Medio Oriente, e nell'estate del 1954 si parlerà delle Americhe, nel 1955-56 l'Inghilterra, nel 1956-57 l'Europa e l'Africa. In un altro programma vengono insegnate lingue estere, religione, filosofia, scienza naturali; altri due programmi sono intitolati rispettivamente «*Looking at things*» (Saper guardare) e «*The World at Work*» (Il mondo al lavoro); altre trasmissioni comprendono episodi di storia mondiale e brevi servizi religiosi. La B.B.C. pubblica inoltre degli opuscoli che

si riferiscono ai programmi, e che vengono letti avidamente da ragazzi di ogni età. Questi complementi illustrati alle lezioni, che si ricollegano ai vari programmi, vengono venduti alla media di circa 5 milioni di copie all'anno.

Un'altra trasmissione importante è la conversazione settimanale sugli affari correnti, che stimola la discussione fra ragazzi che normalmente presterebbero poca attenzione ai problemi moderni. Gli argomenti trattati in questa rubrica sono vari: si è parlato di argomenti di attualità, quali la morte di Stalin o la visita di Tito a Londra, oppure di questioni generali quali la scarsità mondiale di carta da stampa o lo sviluppo dei trasporti aerei.

### Un aiuto considerevole

Quale è il valore di tutto ciò? Insegnanti, autorità didattiche locali, e il Ministero dell'Educazione concordano nel ritenere che come integrazione alle lezioni scolastiche, come fonte di ispirazione, come sprone ad uno studio dopo-scuola, come aiuto a conferire varietà e colore ai programmi scolastici, la radio per le scuole ha decisamente raggiunto il suo scopo.

In generale, insegnanti e dirigenti hanno riconosciuto che non debbono essere respinte neanche le forme dirette dell'istruzione offerta dalla B.B.C.; molte scuole ricevono un vantaggio diretto (per esempio per quanto riguarda musica e canto) se in uno studio di Londra viene «sentita» un'intera classe. Ma ugualmente insistenti sono le voci dei dirigenti dell'istruzione i quali affermano che la maggior parte delle trasmissioni debba essere usata come guida e come aiuto, e mai come sostituto all'insegnamento personale diretto.

Per esempio, per quanto riguarda la storia, la mancanza di uniformità in migliaia di programmi scolastici significa che la radio non può sperare di fornire programmi che vadano di pari passo con i progressi che vengono fatti in classe; pertanto gli insegnanti usufruiscono delle trasmissioni di storia come di un aiuto complementare per imprimere nelle menti dei ragazzi alcuni avvenimenti che meritino una particolare attenzione. E' stato difficile sia per gli insegnanti che per i dirigenti del programma radiofonico combinare gli orari di trasmissione in modo da non interferire con le ore di lezione a scuola. A tale scopo la Schools Broadcasting Council ha fatto recentemente uno studio statistico sugli orari delle scuole, ed è riuscito ad includervi alcuni programmi.

Per quanto riguarda le opinioni di insegnanti e dirigenti, il corso del 1953 ha prodotto alcune reazioni interessanti. Uno dei programmi che ottenne maggiore successo fu una serie intitolata «*The American Scene*» per i ragazzi sui 14 anni. Un funzionario locale commentando gli effetti di questa serie ha detto: «Sono veramente lieto che, come risultato diretto di queste trasmissioni, molti giovani abbiano letto o stiano leggendo libri storici sull'America». Meno profondo è stato il tributo pagato da un ragazzino di 9 anni cui è stato richiesto di dire la sua opinione su un programma drammatico: «Per conto mio — ha detto — trovo che l'uomo che ha recitato la parte del cane era molto, molto sincero».

Molti abbonati e lettori si sono lamentati per il ritardo col quale hanno ricevuto il 12° numero della Rivista. Teniamo a precisare che il ritardo non è dovuto alla nostra Amministrazione, che licenziò il numero regolarmente, ma ad un'inspiegabile lentezza da parte dei trasporti sia postali che ferroviari.

## Svizzera

Il programma trasmesso dall'Information Centre of the United Nations di Ginevra va in onda ogni Lunedì e Venerdì dalla stazione HED5 (9545 kHz); dalle ore 19,15 alle 19,30 (Lun. Merc. Ven.: in lingua Inglese e Mart. Giov.: in lingua Francese). Il programma prende nome: «*U. N. Features*». Dalle ore 19,30 alle 19,45 tutte le sere in Inglese e dalle ore 19,45 alle 20 tutte le sere in Francese va in onda un programma di notizie e commentari.

## Thailandia

Questa è la completa scheda programmi della «*Thai National Broadcasting Station*»: servizio per l'interno: 01,00-02,00 e 12,30-16,20 in Thai sulle seguenti frequenze: 825 kHz (HSK-10kW), 6240 (HSK5-1), 7140 (HSK6-1), 11910 (HSK7-0,5), 15640 (HSK8-0,7). Servizio per l'estero: 11,00-13,15 su 11700 (HSK9-50 kW).

## U.S.A.

La scheda programmi dell'«*American Forces Radio Services*» (AFRS) direzionale per l'Europa è dalle 19,00 alle 23,00 su 11900 (WGEO3) e 17770 (WDS1-5); dalle 19,00 alle 23,45 su 15210 (WRCA-1).

## Germania Occidentale

Le frequenze tedesche valevoli sino al 7 febbraio 1954 per il servizio estero sono: 11,30, 14,30 su 11795 kHz; 14,30-18,30; 19,00-22,00; 23,00-02,00 su 7290 kHz; 02,30-04,30 su 5980 e 7290 kHz.

## Libia

La radio libica di Tripoli d'Africa ha cessato di emettere ad onda corta ed emette un programma solamente ad onda media di 1484 kHz dalle ore 05,00 alle 07,15 e dalle ore 11,00 alle 22,00.

## Austria

«*Radio Wien*» può essere ascoltata ad onde corte come segue: WIEN I su 6155 e 11785 (0,2 kW ciascuno) dalle 05,40 alle 01,00. WIEN II su 7245 e 9664 (0,3 kW ciascuno): Lun. Ven. 05,40-13,05; 15,00-00,05. Al Sabato dalle 05,40 alle 00,05. Alla Domenica dalle ore 06,00 alle ore 00,05.

## Costa d'Oro

La stazione ZOY di Accra è ora in aria su 4915 (5 kW) e su 1,3 kW). Quest'ultima stazione che segnaliamo è una nuova frequenza. Le trasmissioni avvengono in lingua Inglese nelle seguenti ore:

13,00-14,00; 15,50-16,45; 17,30-19,00: dal 1 Gennaio '54 al 31 Agosto '54  
12,30-16,00-17,00; 18,00-19,00: dal 31 Agosto '54 al 31 Dicembre '54.

La trasmissione delle notizie avviene alle ore 13,45 ed alle ore 18,45. Si prega tener presente che la Costa d'Oro ha il suo orario pari al GMT dal 1° Gennaio al 31 Agosto, dal 1° Settembre esso viene posticipato di 30'.

## Guaina Britannica

La stazione ZFY «*Radio Demerana*» di Georgetown, è ora schedata come segue: 10,45-18,15 e 20,45-03,15 su 1230 (0,5) e 3255 (2) e 5981 (2).

## Isole Hawaii

La nuova scheda programmi della Voce dell'America di Honolulu è:

6195 kHz dalle 16,00 alle 16,30  
9650 » » 10,00 » 16,30  
11790 » » 10,00 » 15,45

## Gran Bretagna

Comunichiamo i segnali orario che vengono trasmessi dalla B.B.C. Servizio ad Onde corte. Tali segnali orario, nella maggior parte dei casi, regolano tutto il sistema complesso delle emissioni di radiodiffusioni nel mondo.

Ecco le ore e le frequenze in kHz:  
01,00 9600, 12040.  
02,00 6035, 6110, 7185, 9410, 9510, 9807.  
06,00 9410, 11390.

07,00 7150, 7185, 7230, 9410, 9510, 9640, 9690, 97,60, 11930, 11955, 12095.  
 10,00 (Lun. Ven.) 15140, 15420, 17890.  
 12,00 11930, 11945, 15260, 15345, 15400, 15420, 17715, 17790, 17810, 17890.  
 13,00 15375, 15420, 17890.  
 14,00 (come ore 12 + 15375).  
 15,00 11930, 11945, 12040, 15360, 17715, 17740, 17790, 17810.  
 17,00 11945, 12095, 15180, 15260, 17717, 17810.  
 19,00 9410, 9510, 11945, 12095, 15260, 17810.  
 21,00 7185, 9410, 9510, 9770, 11750, 11945, 15360.  
 22,00 11750, 15260.  
 24,00 6035, 7185, 9410, 9510, 11820.

**Programmi in lingua italiana emessi dalle stazioni straniere**

06.00-07.00 Trieste z. Y.: 256,8 m.  
 06.30-06.45 Tirana: 38,22 m; 45,73 m.  
 07.15-07.20 M. Ceneri: 538,7 m.  
 07.30-08.00 Praga: 31,57 m.  
 07.30-07.45 Londra: 293 m; 75,47 m; 48,96 m; 42,05 m; 31,50 m. (Al Lunedì ed al Giovedì termina ore 08.00).  
 09.10-09.25 M. Carlo: 204,5 m; 40,71 m; 49,70 m (Merc. Ven.), ecc.  
 09.45-10.30 Mogadiscio: 40,45 m.  
 11.30-11.45 Vaticano: 16,82 m.; 13,80 m.  
 12.30-13.00 Mosca: banda 25 m; 19 m.  
 12.30-12.35 M. Ceneri: 538,7 m.  
 13.00-13.30 Trieste z. Y.: 256,8 m.  
 13.30-13.45 Londra: 25,19 m; 19,51 m (al Martedì e dal Venerdì termina alle ore 14,00).  
 14.30-14.45 Vaticano: 50,27 m; 31,41 m; 196,2 m; 388,1 m.  
 14.30-15.00 Tangerang: (Radio Pan American) 254,3 m; 41,15 m.  
 14.30-15.00 Tangerang: (Radio Africa) 439,2 m; 41,72 m.  
 15.00-15.30 Varsavia: banda di 41 m; 31 m. (Domenica) idem.  
 16.30-17.00 Vaticano: (Venerdì) 50,27; 31,41; 25,67; 196,2; 388,1 m.  
 16.45-17.00 Sofia: 49,42 m; 39,11 m.  
 17.00-17.40 Budapest: 48,02 m; 30,51 m.  
 17.00-18.00 Mogadiscio: 40,45 m.  
 17.15-17.30 CXA 19 (Uruguay): 25,35 m (Giovedì e Domenica)  
 18.00-18.30 Bucarest: 31,35 m.  
 18.05-18.20 M. Carlo: 204,5 m; 49,71 m; 40,70 m (Mercoledì).  
 18.05-18.20 Madrid: 32,04 m.  
 18.30-19.00 Mosca: 49 m; 41 m.  
 18.30-18.45 Vaticano: (Sabato e Mercoledì) 19,84 m; 16,82 m.  
 19.00-19.30 Sofia: 49,42 m; 39,11 m.  
 19.00-19.30 Varsavia: 367 m; 49 m; 41 m (50,21 m?)  
 19.30-20.00 Londra: 293 m; 48,78 m; 41,75 m; 30,82 m.  
 19.30-20.00 Praga: 233,3 m.  
 19.50-20.00 Cairo: 31,66 m.  
 20.00-21.00 Buenos Aires: 25,25 m.  
 20.00-20.30 Tirana: 38,22 m; 45,73 m.  
 20.00-20.30 Mosca: 257 m; 49 m; 41 m.  
 20.30-21.00 Istanbul: 31,70 m.  
 20.00-21.00 Trieste z. Y.: 257 m.  
 21.00-21.15 Vaticano: 196,2 m (Domenica).  
 21.00-21.30 Bucarest: 48,31 m; 32,43 m; 31,35 m; 24,94 m.  
 21.15-21.30 Vaticano: 50,27 m; 41,21 m; 31,31 m; 25,67 m (Domenica).  
 21.30-21.45 Jugoslavia: 236,6 m.  
 21.30-22.00 Mosca: 321 m; 243 m; 240 m; 240 m; 41 m; 31 m.  
 21.30-22.00 Montreal: 31,22 m; 49,50 m (queste frequenze sono intercambiabili con quelle di 31,30 m e 49,26 m.)  
 22.00-22.45 Londra: 293 m; 75,47 m; 48,78 m; 41,75 m.  
 22.15-22.30 Tangerang: 254 m; 41,15 m (Radio Pan American).  
 22.15-22.30 Tirana: 220,9 m.  
 22.30-23.00 Praga: 48,82 m.  
 22.30-23.00 Mosca: 395,8 m; 363 m; 321 m; 300 m; 257,8 m; 31 m.  
 23.00-23.30 CB114 (Chile): 19,80 m; 48,47 m(\*).  
 23.00-23.30 Varsavia: 49 m; 41 m.  
 23.00-23.30 Mosca: 321 m; 300 m; 49 m; 41 m.  
 23.30-24.00 Varsavia: 367 m.  
 23.30-03.30 YVKD (Venezuela): 59,41 m.  
 (\*) nella settimana alterna programmi in Italiano-Francese-Inglese e Tedesco.  
 I programmi segnalati sono giudicati validi alla mezzanotte del giorno 1 Gennaio 1954.

**Filippine**

La «Stazione del Popolo» di Manila ora è in aria dalle ore 22 alle 16 con le seguenti frequenze: DZFM (710-10), DUH2 (6170-1), DUH5 (118,40-0,250). Notizie in Inglese alle ore 22,15-22,40-00,45-05.30-13.45-15,00.

**Spagna**

«Radio Falange» di Valladolid: Notizie in Spagnolo alle ore 13,35 e 21,05 su 1300 kHz e 7006 kHz. L'orario di emissione completo è dalle 13,30 alle 16 e dalle ore 21,00 alle 24,00.

**Etiopia**

«La Voce d'Etiopia» di Addis Abeba è in aria in Inglese dalle 05,30 alle 06,00 per l'America e per l'Europa; 11,00-12,00, 16,30-17,30, per il Medio Oriente; 19,15-20,15 per l'Europa. Frequenze: ETHA 1 kW 9620; ETAA 3 kW 15054.

**Guatemala**

Stazione TGNA «La Voz de Guatemala» (Radio Nacional) su 9760 in Inglese Martedì-Giovedì e Sabato dalle 01,00 alle 01,30. Questo programma è irradiato anche da TGWR su 6180 kHz.

**Persia**

La lista completa delle frequenze di Radio TEHERAN è:

3850 kHz	EQO	20 kW
3930	EPP	2
4790	EQD	2
6155	EQB	2
8110	EPF	7
9680 (9660)	EQC	20
15100	EPB	7/20
18590	EPJ	7

La stazione ad onde medie di Radio Teheran è EQA su 895 kHz. Questa stazione in periodi di buona propagazione si ascolta anche in Italia.

**Libano**

La esatta scheda programmi di Radio Beyrouth è: 836-8036 kHz dalle 05,30 alle 08,15; 11,00 (Venerdì 10,15)-14,00; 16,00-22,30 (Domenica 07,00-09,00; 10,45-14,00; 15,30-22,30). La trasmissione delle notizie in Francese avviene alle ore 06,30-12,30-20,00. La trasmissione delle notizie in Inglese alle ore 16,00 e 17,00.

**Perù**

L'esatta scheda programmi delle stazioni del Perù non ci è pervenuta e non possiamo comunicarvela in questa puntata della rubrica. Vi segnaliamo però una primizia. Le nuove frequenze adoperate da alcune stazioni ora in aria:

OBX4X	5 kW	900 kHz
OBX4Q	2	5970
OBX4C	1	15180

Radio El Sol di Lima ha ora in parallelo su 15015 la frequenza di 5973 kHz. Il suo segnale di chiamata è OAX4X. «Radio Nacional del Perù» di Lima trasmette notizie in Inglese giornalmente dalle ore 19,15 alle 19,27 su 15150-OAX4R. Questa trasmissione schedata 15150 però è stata ascoltata su 15146 kHz con nominativo OAX4T.

Nota: rispondiamo al signor Severino Albricci di La Spezia. Per stazione schedata intendiamo quella stazione che ha un nominativo ed una frequenza depositata presso l'O.I.R., presso l'U.I.T. che ha l'incarico di tenere aggiornate le liste e le pubblicazioni ufficiali dove queste stazioni sono registrate. Può se vuole scrivere per averle: Unione Internazionale delle Telecomunicazioni Palazzo WILSON - Ginevra. Il costo della lista delle onde medie e corte mondiali ascende a franchi 30 circa (L. 4500 it. circa), edizione 1951.

**Spagna**

«La voz de la falange» di Alcalá 44, Madrid 1, trasmette dalle ore 20,00 alle ore 21,30 e dalle ore 23,00 alle ore 02,00 ora italiana, su 7380 kHz

**Uruguay**

SODRE di Montevideo trasmette dalle ore 13,00 alle ore 22,30 su 6125/9620/11900 kHz; dalle ore 22,30 alle ore 01,15 su 1058 kHz. Dalle ore 01,15 alle ore 04,00 il 1° programma su 6125-11900; il 2° programma su 9620.

**Columbia**

La stazione HJKH «Accion Cultural Popular» su 5700 kHz emette ora in Inglese per l'Australia e la Nuova Zelanda ogni Sabato dalle ore

11,30 alle 12,00. Una nuova stazione è ora in aria su 5980 kHz come «Radio Libertad» segnale di chiamata HJBO e HJBE. Non appena identificata bene comunicheremo i programmi. Radio Nuevo Mundo HJKD di Bogotá opera su 6000 kHz con un programma in Inglese intitolato «The Manhattan Merry go round» ogni Lunedì alle 02,00 ora italiana (durata 30'). Ascoltate questa stazione caratteristica. Buon ascolto. Ottima modulazione. QSA2/3. Niente fading. Sull'onda di QRM.

**Cuba**

La stazione COCW di Radio Reporter (Cadena Roia) di Havana è ora in aria su 5045 kHz (da noi listata sul vecchio canale 6322 kHz). L'orario dei programmi: 14,00-05,00. La stazione Internazionale COCH è ora chiusa al traffico. (Antonino Pisciotta)

**Servizi di radiotrasmissione nel Regno Unito**

Gli ascoltatori della BBC nel Regno Unito hanno una scelta di tre principali programmi radio, l'Home Service, il Light Programme e il Third Programme. Vi sono sei variazioni regionali dell'Home Service: Midland, West Region, North Region, Northern Ireland, Scotland e Wales. Il totale delle ore di trasmissione per ciascuna regione nei dodici mesi terminati il 28 marzo 1953, è stato il seguente:

	Totale ore trasmissione
Midland	5.970
North	5.994
West	5.970
Scotland	5.970
Wales	5.970
N. Ireland	5.970
Totale complessivo	45.844

La produzione combinata dell'Home, Light e Third Programmes è ammontata nello stesso periodo a 13.681 ore. (Listener)

**Proposte stazioni ad altissima frequenza**

La BBC progetta di migliorare la ricezione dei suoi tre servizi interni in quelle parti dell'Inghilterra dove è tuttora poco soddisfacente. Durante lo scorso anno sono state aperte nuove stazioni a bassa potenza, ma si tratta, tuttavia, di semplici palliativi. Causa la scarsità di lunghezze d'onda nelle bande di trasmissione d'onda insieme ad altre stazioni già operanti; l'interferenza fra queste causa il fading durante le ore di oscurità e riduce le aree di servizio delle stazioni esistenti. Alcune stazioni della BBC soffrono anche di interferenze da parte di stazioni straniere operanti su lunghezza d'onda non ad esse assegnate nel piano stabilito fra i Governi a Copenhagen nel 1948. Per questa ragione la BBC ha continuato ad esercitare pressioni per l'impiego di una banda ad altissima frequenza (VHF), nota come Banda II. L'uso di questa banda è già ben sviluppato in alcuni paesi. Dal 1950, la stazione sperimentale della BBC è andata funzionando a VHF con due trasmissioni trasmettenti, una a modulazione di frequenza e una a modulazione di ampiezza. Sono state così ottenute preziose esperienze sull'uso e le possibilità di questa banda e la BBC spera di poter quanto prima iniziare la costruzione di stazioni a VHF. (Listener)

**Trasmissioni in 46 lingue**

La BBC trasmette in 46 lingue a tutte le parti del mondo. Regolari relays dei programmi del Servizio Europeo vengono effettuati da varie organizzazioni radio-europee, particolarmente in Germania, Austria, Italia e Grecia; e spesso programmi di particolare interesse sono inclusi nel servizio del paese cui sono diretti. In aggiunta ai bollettini di notizie in 23 lingue, il Servizio Europeo trasmette regolarmente la rassegna della stampa quotidiana e periodica britannica, nonché commenti sulla situazione internazionale, la finanza e l'industria, e sulle procedure in Parlamento. Conversazioni sono tenute da uomini di Stato, industriali, scienziati, scrittori, musicisti e sportivi; personalità europee in visita in Inghilterra parlano nel Servizio diretto al loro paese; e il programma di varietà ha spesso come argomento diversi aspetti della vita e del pensiero in Gran Bretagna. (Listener)

(la rubrica segue a pag 25)

## Tubi a raggi catodici con focalizzazione elettrostatica\*

di R. Behne e W. Berthold

PER LUNGO TEMPO furono usati, quasi esclusivamente, tubi a raggi catodici a focalizzazione magnetica. Da qualche tempo però vengono costruiti, in misura crescente, anche dei tubi RC a foca-

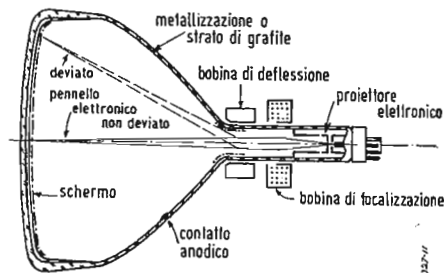


Fig. 1. - Tubo RC con proiettore elettronico, bobina di focalizzazione e giogo di deflessione.

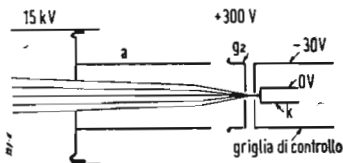


Fig. 2. - Proiettore elettronico di un tubo RC a focalizzazione magnetica.

lizzazione elettrostatica. Sembra pertanto opportuno trattare più da vicino l'argomento della focalizzazione elettrostatica.

Le parti essenziali di un tubo RC sono: il proiettore elettronico e lo schermo (fig. 1). Il più semplice proiettore elettronico è composto dal catodo, dalla griglia controllo (cilindro di Wehnelt) e dall'elettrodo acceleratore (fig. 2). Questa disposizione forma una lente elettrostatica del tipo ad immersione che fa convergere gli elettroni uscenti dal catodo nel suo punto focale, producendovi l'immagine nitida del catodo. Da questo punto il pennello elettronico diverge, formando un cono con angolo d'apertura di  $3^\circ$  che si proietta sullo schermo come una macchia luminosa circolare (di circa 20 mm di diametro). Durante il funzionamento della valvola questo pennello elettronico deve essere naturalmente focalizzato, in modo da formare sullo schermo una traccia puntiforme, avente diametro minimo possibile; deve essere così ridotta, da garantire almeno l'esplorazione a 625 righe. Per esempio, nel caso di un tubo di 17" a cui corrisponde un'altezza d'immagine di 270 mm, il diametro della traccia luminosa deve essere di 0,45 mm.

Il dispositivo di focalizzazione è sistemato tra il proiettore elettronico e il sistema di deflessione e può essere una lente magnetica, oppure elettrostatica. A parità di diametro, le caratteristiche

ottiche della lente di focalizzazione, sia essa magnetica, o elettrostatica, si equivalgono. Se, per determinate applicazioni tecniche, viene preferito uno o l'altro sistema di focalizzazione, la ragione di questa preferenza sta esclusivamente nel fatto che per quel determinato problema il sistema scelto è più comodo, più adatto, oppure più economico.

Nei microscopi elettronici si adotta uno e l'altro sistema di focalizzazione. Nei tubi degli oscilloscopi si adotta quasi sempre la focalizzazione elettrostatica. Nella costruzione dei tubi RC per televisione l'evoluzione tecnica ha portato a preferire non solo la deflessione, ma anche la focalizzazione magnetica. Le ragioni di preferenza del sistema di deflessione magnetica sono generalmente note, quindi si ritiene superfluo soffermarvisi ancora. Invece sarà certamente opportuno, occuparsi dettagliatamente col problema di impiego del sistema di focalizzazione magnetica e, rispettivamente, elettrostatica.

### La focalizzazione magnetica

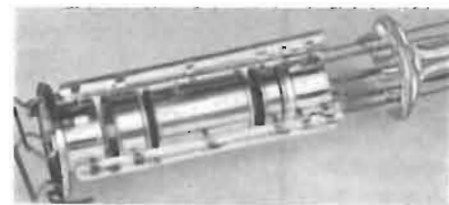
La lente magnetica è formata da una bobina, percorsa da corrente continua, o da un magnete permanente; l'asse di questi coincide con quello del tubo, quindi la direzione del campo magnetico sostanzialmente corrisponde pure a quella dell'asse del tubo. Le ragioni che giustificano l'uso del sistema magnetico sono molteplici. Il proiettore elettronico è di costruzione più semplice (questo fatto influisce favorevolmente sulla riduzione degli scarti di fabbricazione). Anche le condizioni che determinano il diametro della lente sono più favorevoli che nel sistema di focalizzazione elettrostatica. Infatti il diametro massimo del collo del tubo è limitato dalle esigenze poste dall'impiego del sistema di deflessione magnetica. Inoltre la posizione della lente e l'eventuale suo aggiustaggio possono essere registrati dall'esterno. La ragione principale che nel passato fece preferire la lente magnetica va attribuita al fatto che allo stato dell'arte tecnica di allora la tensione applicata alla lente elettrostatica doveva essere circa  $1/4 \div 1/5$  della tensione anodica. Ora in queste condizioni e considerando che l'extra alta tensione nei televisori è ricavata dagli impulsi di ritorno di riga, era relativamente difficile realizzare una tensione regolabile, o almeno ciò richiedeva accorgimenti particolari non indifferenti.

### La focalizzazione elettrostatica

Malgrado i vantaggi ora menzionati, in quest'ultimo periodo di tempo, l'adozione del sistema di focalizzazione elettrostatica nei tubi RC per la televisione tende a riacquistare interesse; in specie questo sistema fu reintrodotta in primo luogo negli U.S.A., per risparmiare materiali di scarsa disponibilità. L'applicabilità del sistema di focalizzazione elettrostatica ai

tubi RC per la televisione venne sottoposta ad ulteriori ricerche.

Oltre che nei tubi per oscilloscopi, la focalizzazione elettrostatica fu già in precedenza correntemente adottata in



tubi speciali, usati p. es. negli analizzatori a raggi luminosi e nei tubi di proiezione. In questi casi però era generalmente prevista l'elevata tensione di regolazione a cui si accennò sopra. Per poter adottare tensioni più basse, come p. es. nel microscopio elettronico, si tornò all'impiego della lente semplice. La lente semplice è un sistema ottico-elettronico simmetrico, in cui all'elettrodo centrale è applicata una tensione bassa. Scegliendo opportunamente le distanze tra gli elettrodi, si può ottenere che il potenziale dell'elettrodo centrale sia molto vicino a quello del catodo. In questo modo diventa possibile l'impiego nella televisione di tubi che usano questo sistema di focalizzazione, perchè non occorre più generare tensioni regolabili di alcune migliaia di volt. Se si riesce a realizzare un sistema, in modo che il potenziale dell'elettrodo centrale corrisponda a quello del catodo, la regolazione del « fuoco » potrà essere soppressa nel televisore, perchè anche con variazioni notevoli della tensione anodica la focalizzazione sullo schermo rimane fissa. Ciò rappresenta rispetto alla focalizzazione magnetica, in cui la regolazione del « fuoco » non può essere soppressa, un vantaggio notevole.

Questa caratteristica del tubo a focalizzazione elettrostatica rappresenta per il progettista dell'apparecchio un vantaggio non indifferente. Realizzando il sistema di focalizzazione elettrostatica, è essenziale che il diametro del pennello elettronico, in corrispondenza del tratto occupato dalla lente, sia il minimo possibile, onde neutralizzare lo svantaggio dovuto all'esiguo diametro ottico del sistema. Il fatto che il diametro del pennello viene

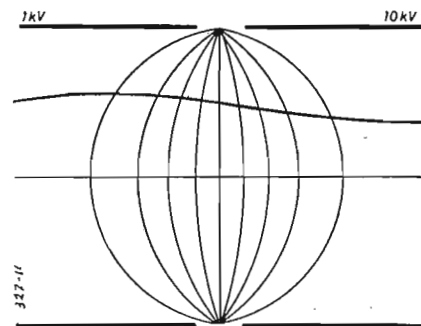


Fig. 3. - Linee equipotenziali di una lente di accelerazione e traiettoria di un elettrone.

particolarmente ridotto lungo il tratto corrispondente alla lente, porta un vantaggio notevole, in quanto che anche in corrispondenza alle bobine di deflessione il pennello risulterà più sottile rispetto al sistema di focalizzazione magnetica e quindi ciò migliora la nitidezza dell'immagine negli angoli. Ciò dipende, in

\* Radio Memor, Luglio 1953, XXI, n. 7, pag. 322-325.



primo luogo, dall'aumento della nitidezza delle tonalità basse che migliora col diminuire del diametro del pennello. Poi, eventuali difetti dovuti alla deflessione imperfetta vengono meno rimarcati. La distribuzione non omogenea nel campo di deflessione pregiudica la nitidezza della traccia, quanto più il pennello è divergente. In seguito saranno descritti i vari tipi di lenti elettrostatiche e trattati i metodi per scegliere il miglior sistema ottico-elettronico.

#### Lenti elettrostatiche

Tra due cilindri coassiali a cui siano applicate tensioni diverse si forma una distribuzione di linee equipotenziali, come indicata in fig. 3. Il campo elettrico esercita sull'elettrone una forza e ne accelera il movimento, grosso modo, in direzione dell'asse del cilindro. Gli elettroni che non

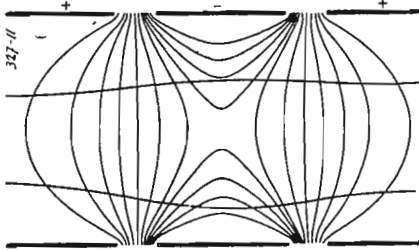


Fig. 4. - Linee equipotenziali di una lente semplice con due traiettorie di elettroni.

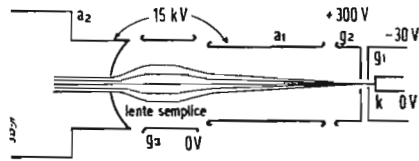


Fig. 5. - Proiettore elettronico di un tubo RC a fuoco automatico.

si muovono lungo l'asse, in conseguenza della curvatura delle linee di flusso, vengono sollecitati anche verso l'asse. Avviene un fenomeno di focalizzazione, nel senso che gli elettroni che dipartono da un punto, tendono a ritrovarsi ancora in un altro punto.

Esiste una analogia con l'ottica dei raggi luminosi che ci aiuta a comprendere il movimento degli elettroni e calcolare la traiettoria da essi descritta.

Due cilindri a potenziale crescente (lente acceleratrice) formano una lente di concentrazione in collegamento con una a debole divergenza. L'indice di rifrazione dipende dal rapporto dei potenziali e dal diametro dei cilindri.

Più gli elettroni sono lontani dall'asse, più difficilmente essi convergono in un punto assieme agli elettroni che si muovono vicini all'asse (difetto d'apertura delle lenti): essi tagliano l'asse in punti diversi, per quanto siano partiti dallo stesso punto assieme agli elettroni vicini all'asse. I raggi luminosi che colpiscono una lente non corretta sui bordi, si comportano nello stesso modo, ossia rispetto ai raggi che la colpiscono nel centro, si concentrano in un altro punto focale, peggiorando la qualità dell'immagine. Il difetto d'apertura è determinato dal rapporto tra il diametro del pennello elettronico nel tratto corrispondente alla zona d'influenza della lente e quello della lente stessa. Il diametro del pennello non

può essere ridotto oltre un certo limite, perchè aumenterebbe nel contempo il rapporto d'immagine. D'altra parte anche il massimo diametro della lente è limitato dal diametro del collo del tubo RC. Esternamente al collo è sistemata una lente magnetica che ha pertanto un diametro maggiore, quindi il difetto d'apertura può essere generalmente trascurato. Nei tubi per oscilloscopi, in cui la lente di accelerazione viene in parte utilizzata anche per la focalizzazione, il rapporto di potenziale, per ottenere la rifrazione necessaria, è di 1 : 5 circa. Con 10 kV di tensione anodica occorre un potenziale intermedio regolabile di 2 kV circa.

#### La lente semplice

Nella televisione, come già accennato, si usa di preferenza la lente semplice. Tra due cilindri ad alto potenziale è inserito uno a potenziale basso (fig. 4). Gli elettroni prima subiscono un rallentamento, poi vengono accelerati. Anche questa è una lente di concentrazione (più precisamente, composta da una lente debolmente divergente, da una fortemente convergente ed ancora da una debolmente divergente). In questa lente l'indice di rifrazione dipende oltre che dal rapporto delle tensioni e dai diametri dei cilindri, anche dalla lunghezza del cilindro centrale. Si sceglie questa lunghezza in modo che la focalizzazione si realizzi quando la tensione applicata è 0 V. In questo caso l'indice di rifrazione rimane indipendente dalle tensioni applicate ai due cilindri esterni (il rapporto dei potenziali rimane sempre uguale). Il tubo, si dice, è « a fuoco automatico ».

Si richiede una scrupolosa costruzione ed il rispetto preciso delle quote, per realizzare l'esatto indice di rifrazione. Naturalmente per l'influenza dei due cilindri anodici laterali lungo l'asse del sistema il potenziale non si riduce a zero, quindi gli elettroni non sono completamente frenati. La tensione residua sull'asse è circa 1/5 della tensione anodica, come nel caso della lente di accelerazione; con la differenza che tale tensione non deve più essere generata dall'apparecchio.

#### Il proiettore elettronico a fuoco automatico

La disposizione del catodo, della griglia (cilindro di Wehnelt) e della griglia schermo (fig. 5) può essere quella dei tubi RC a focalizzazione magnetica. La posizione della lente elettrostatica deve es-

dezza della traccia. La lunghezza dell'elettrodo di focalizzazione si sceglie in modo che la tensione di focalizzazione possa essere applicata al potenziale del catodo. Qualche costruttore lascia un

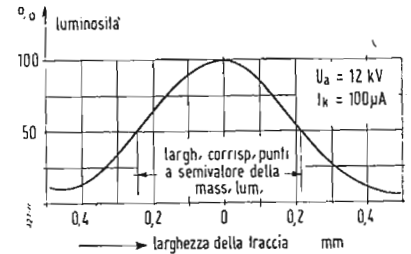


Fig. 6. - Distribuzione di luminosità in senso perpendicolare alla riga.

marginale di tolleranza di  $\pm 200$  V per la tensione della lente. Questa tensione può essere prelevata, per mezzo di un potenziometro, dall'apparecchio. Il fuoco automatico non si altera praticamente neppure in questo caso. I cilindri sono costruiti in lamiera e per garantire una sufficiente rigidità meccanica, hanno i bordi ripiegati. I bordi arrotondati servono anche ad impedire eventuali scariche tra i cilindri affacciati. Su una dima che garantisce il rispetto delle quote e la simmetria, i cilindri si pressano nelle staffe di vetro riscaldato, per ottenere la solidità meccanica.

#### La messa a fuoco

La messa a fuoco della traccia luminosa nei tubi a focalizzazione elettrostatica può essere resa equivalente a quella dei tubi a focalizzazione magnetica. Però, quando la corrente elettronica è molto elevata, la nitidezza della traccia luminosa si riduce più rapidamente nei tubi a focalizzazione elettrostatica. Nella maggior parte dei casi ciò non ha alcuna importanza, dato che nello « standard » europeo (frequenza d'immagine 25) non si supera normalmente  $40 \mu A$  di corrente elettronica media. Un ulteriore aumento di corrente provocherebbe un eccessivo sfarfallio, mentre in ambienti normalmente illuminati la densità luminosa è più che sufficiente anche con deboli correnti.

La sintesi dell'immagine operata dal pennello elettronico avviene con circa

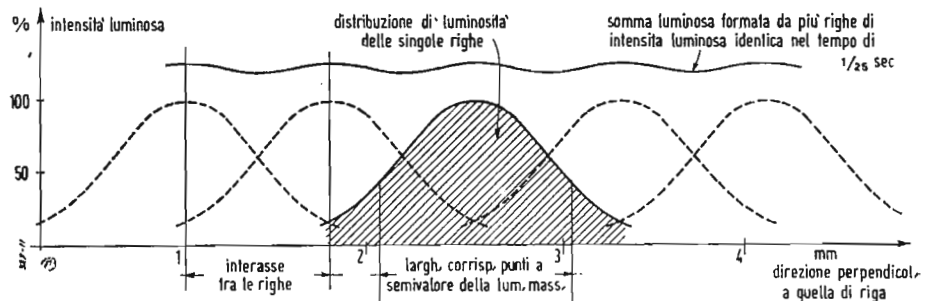


Fig. 7. - Distribuzione di luminosità in senso perpendicolare a più righe di identica luminosità.

sere scelta in modo che l'« optimum » di focalizzazione del pennello si realizzi per un valore massimo prestabilito della corrente elettronica media. Se la lente è troppo vicina al catodo, causa il rapporto d'immagine elevato, la traccia luminosa sarà troppo grande; se invece è troppo distante dal catodo, si pregiudica la niti-

600 righe. Per rendere invisibile la trama delle righe, la larghezza di ogni riga, considerando una superficie di schermo di circa  $27 \times 36 \text{ cm}^2$ , deve essere 0,45 mm; premesso naturalmente che la traccia luminosa sia un quadrato e di luminosità uniforme. Questa esigenza non è realizzabile nella pratica. In tutti i tubi RC la

luminosità delle righe non è uniforme, ma presenta una distribuzione secondo la fig. 6 che si avvicina alla forma della curva a campana  $[y = A \exp(-ax^2)]$  ed è causato, in ultima analisi, dalla diversa velocità degli elettroni.

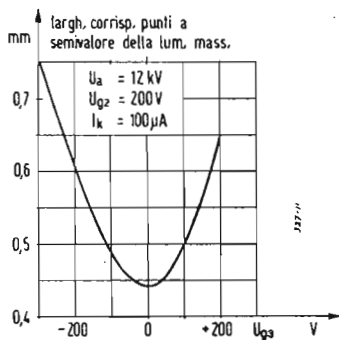


Fig. 8. - Influenza della tensione di focalizzazione  $U_{g3}$  sulla larghezza corrispondente ai punti a semivalore della luminosità mass.

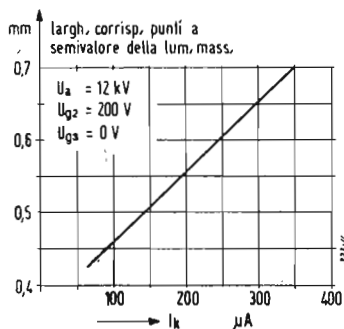


Fig. 9. - Influenza della corrente catodica  $I_k$  sulla larghezza corrispondente ai punti a semivalore della luminosità massima).

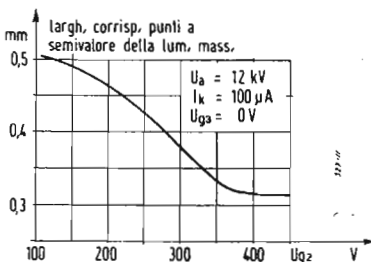


Fig. 10. - Influenza della tensione di griglia-schermo  $U_{g2}$  sulla larghezza corrispondente ai punti a semivalore della luminosità massima.

Per evitare che la trama delle righe sia visibile, la distanza tra due righe adiacenti deve corrispondere circa alla larghezza tra due punti della curva, in cui i valori di luminosità corrispondono alla metà del valore massimo (fig. 7). Purtroppo una simile distribuzione riduce anche la definizione orizzontale, essendo la traccia circolare e non quadrata. Inoltre la limitazione imposta alla larghezza della banda passante contribuisce pure a peggiorare la struttura orizzontale.

Pertanto, onde realizzare una definizione orizzontale accettabile, la visibilità della trama è inevitabile. La scelta definitiva del grado di nitidezza del tubo pertanto è sempre il risultato di un compromesso. L'influenza dei vari parametri sulla larghezza tra punti, a cui corrisponde una luminosità metà del valore massimo, risulta chiaramente da alcune misure eseguite su tubi RC tipo Bs 42 R-3 a focalizzazione elettrostatica. La fig. 8 rap-

presenta questi valori in funzione della tensione di focalizzazione. La forma piatta della curva in corrispondenza al minimo indica che questa tensione non è critica. Entro i limiti di  $\pm 100$  V la nitidezza rimane praticamente costante. All'aumento della corrente elettronica corrisponde l'aumento del valore sopradefinito. Dalla fig. 9 che illustra questa dipendenza, si nota chiaramente che la definizione è soddisfacente per i valori di corrente d'uso normale. Pure il valore della tensione sulla 2<sup>a</sup> griglia (griglia-schermo) influisce sulla definizione. Dalla fig. 10 si rileva che il valore sopradefinito, coll'aumento della tensione sulla griglia 2<sup>a</sup>, si riduce a un minimo in corrispondenza a circa 400 V. Evidentemente la variazione della tensione di griglia-schermo influisce anche sul punto di sblocco, ossia sulla curva caratteristica di polarizzazione, nel senso che per tensioni griglia-schermo più elevate bisogna aumentare anche la tensione di comando. Anche in questo caso quindi, bisogna trovare un compromesso che corrisponda alle condizioni date. Secondo la nostra esperienza una buona definizione si realizza, scegliendo la tensione griglia-schermo di 300 V.

#### La macchia ionica

La massa degli ioni è molto grande rispetto agli elettroni, per cui la deflessione magnetica li devia poco. Se quindi non si adottano accorgimenti speciali per impedire che gli ioni raggiungano lo schermo, nel centro dello schermo dei tubi a focalizzazione magnetica si forma una macchia diffusa del diametro corrispondente all'incirca a quello del pennello non focalizzato. Adottando invece la focalizzazione elettrostatica, gli ioni si comporteranno naturalmente come gli elettroni, subendo l'effetto della focalizzazione e formando sullo schermo la traccia del pennello messo a fuoco. Però il campo deflettente ha poca influenza sugli ioni che, pertanto, descriveranno sullo schermo un piccolo rettangolo. Per impedire che gli ioni raggiungano lo schermo e lo danneggino, si può, com'è noto, applicare una trappola ionica, oppure metallizzare la superficie interna dello schermo. Secondo la nostra esperienza il danneggiamento dello schermo si evita nel modo più assoluto, qualora si depositi uno strato d'alluminio di spessore sufficientemente grande. Fortunatamente questo spessore, sufficiente per proteggere lo schermo, è ancora talmente sottile che, per tensioni anodiche normalmente adottate, la luminosità dello schermo non ne subisce apprezzabile riduzione. L'applicazione della trappola ionica non implica aumento della larghezza tra i punti in cui si hanno

valori di luminosità corrispondenti alla metà del valore massimo, quindi nessun peggioramento della definizione dell'immagine.

#### Aggiustaggio della trama

Scentrature dell'immagine rispetto al centro dello schermo si compensano nei tubi a deflessione magnetica introducendo un nucleo di ferro tra il sistema di defles-

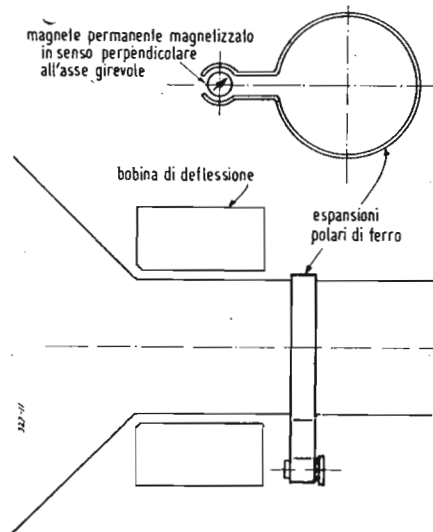


Fig. 11. - La sistemazione del magnete di aggiustaggio della trama sul collo del tubo.

sione e la bobina magnetica. Quando si tratta di tubi a focalizzazione elettrostatica, l'aggiustaggio deve essere eseguito per mezzo di un piccolo magnete, somigliante al magnetino della trappola ionica, sistemato tra la lente e le bobine di deflessione, all'esterno del collo del tubo. L'intensità di campo corrisponde all'incirca a 1/5 di quella del magnete della trappola. La fig. 11 illustra una realizzazione pratica. Viene adoperato un piccolo magnete permanente cilindrico, magnetizzato in senso perpendicolare all'asse del cilindro (in direzione della freccia) e sistemato tra due espansioni polari di ferro. Le espansioni polari circondano il collo del tubo e creano un campo magnetico variabile, quando il magnetino si gira. Questo dispositivo permette di spostare di qualche centimetro l'immagine in tutte le direzioni, girando o il sistema completo, oppure il solo magnetino. Lo spostamento così provocato non influisce in modo apprezzabile sulla qualità dell'immagine.

dot. ing. Adalberto Strasser

## Cos'è il Q-L-C della Heath Company\*

di Warren Philbrook

UNO DEGLI STRUMENTI più utili in un campo radio è il misuratore di induttanza  $L$  di capacità  $C$  e di fattore di merito  $Q$ , non solo per queste misure che egli permette agevolmente, ma specialmente per le misure di sintonia che esso consente. Si tratta di uno strumento di costruzione tutt'altro che delicata che può venir costruito con facilità da ogni radioamatore.

\* Radio & Television News, July 1953, vol. L, n. 1, pag. 61.

Come risulta dallo schema di fig. 1 esso consta di un alimentatore con stabilizzatrice al neon, che noi riteniamo non strettamente necessaria, un generatore di radio frequenza su quattro bande da 150 kHz a 18 MHz ed un voltmetro a valvole. Il tutto è realizzato con sole 5 valvole impiegando tubi doppi miniatura 12AT7, 12AV7 e 6AL5.

Lo strumento è un microamperometro da 300  $\mu$ A fondo scala.

Il funzionamento è il seguente.

Il generatore di radio frequenza è de-

tipo E C O ed il circuito oscillante è munito di un variabile di 450 pF tarato e di un compensatore di taratura ( $2,5 \div 6$  pF) disposto in parallelo per il controllo della scala.

La tensione anodica viene regolata (e con essa la radio frequenza di uscita) con un potenziometro (comando «set-level»). Il segnale presente in griglia viene passato tramite una piccola resistenza alla seconda

perdite, non influenza il fattore di merito della bobina ma invece, seppur di ben poco, le condizioni di sintonia delle misure di risonanza; infatti (misura di  $L$  o  $C$ ) si può fare uso dei due morsetti di destra che escludono detta capacità.

La tensione a radio frequenza a risonanza viene raddrizzata da una sezione della 6AL5 ed inviata tramite la bobina ad un circuito di filtro ( $3,3$  M $\Omega$  e  $1000$  pF)

lore del fattore di merito. Data la frequenza e la capacità che si leggono direttamente è ben facile avere direttamente il valore della induttanza.

Inserendo d'altra parte una capacità ben conosciuta nei due morsetti di sinistra e ritoccano la sintonia si potrà avere direttamente, dalla differenza dei due valori di scala del variabile, il valore della capacità inserita.

E' facile immaginare ora la praticità e la comodità di un simile strumento che d'altra parte molte case costruttrici hanno immesso sul mercato a basso prezzo. Tra di queste la più a buon mercato è la esecuzione Heathkit di cui pubblichiamo lo schema.

(dott. ing. F. Simonini - i1JK)

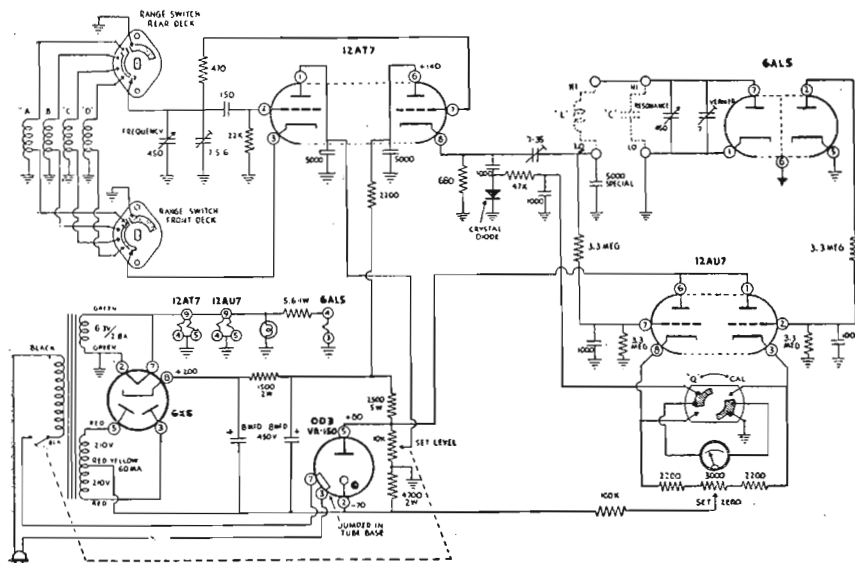


Fig. 1. - Schema elettrico del Q-metro Heath, Modello QM-1

sezione del doppio triodo 12AT7. Esso si comporta come un «cathode-follower» permettendo la separazione tra il circuito generatore e la utilizzazione e consentendo un'uscita a bassa impedenza indispensabile per il circuito del segnale.

Il segnale di alta frequenza che esce dal catodo infatti viene applicato ad un partitore di tensione capacitivo. Uno dei lati di questo partitore è costituito da un variabile da  $7 \div 35$  pF e l'altro è composto da un condensatore da  $5000$  pF di tipo speciale di costruzione, cioè particolarmente antiinduttiva. Il catodo della sezione separatrice della 12AT7 è pure collegato ad un diodo al germanio che per mezzo di un circuito di filtro ( $47$  k $\Omega$  e  $1000$  pF) alimenta il circuito di taratura dell'uscita del generator. Questo circuito non utilizza il voltmetro a valvola ma tramite un commutatore a due vie due posizioni alimenta direttamente lo strumento da  $300$   $\mu$ A.

Esso possiede una posizione di riferimento segnata in rosso sotto alla scala del fattore di merito. Questa taratura va effettuata praticamente ogni volta che si esegue una sintonia per quanto le caratteristiche dell'oscillatore, che è ad uscita sufficientemente costante ( $\pm 10$  %), permettano, per una misura di prima approssimazione, una sola taratura per ogni gamma. Tramite il partitore capacitivo cui si è accennato prima, la radio frequenza viene inserita nel circuito di misura. L'induttanza da misurare come fattore di merito  $Q$  viene inserita nei primi due morsetti (Hi-Lo), a sinistra, e viene effettuata la sintonia a mezzo del condensatore tarato da  $400$  pF ed il variabile verniero posto in derivazione. La capacità da  $5000$  pF speciale antiinduttiva (può venire usato un condensatore Manens di vecchio tipo) partecipa alla sintonia assieme al variabile tarato ed al verniero, e siccome è di buona qualità, cioè a basse

alla griglia del voltmetro a valvola. L'altra sezione della 6AL5 serve a bilanciare il voltmetro a valvola ed è infatti collegato all'altra griglia del secondo tubo collegato in un normale circuito a ponte col primo.

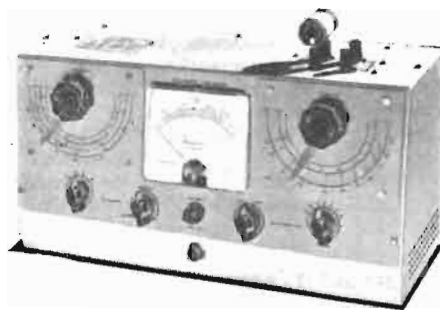


Fig. 2. - Pannello frontale del Q-metro Heath

Questo circuito è impiegato con successo in questo caso perchè:

- permette un'impedenza elevatissima (e non influenza il  $Q$  della bobina);
- permette una scala praticamente lineare ed una conseguente ottima lettura del  $Q$  fino ad un valore di  $500$ .

Il partitore capacitivo variabile (tramite il compensatore da  $7 \div 35$  pF) permette infatti la taratura una volta per tutte della scala del Qmetro.

Il funzionamento è semplicissimo. Inserita la bobina si ruota il variabile del generatore nella gamma adatta fino a tanto che con la capacità inserita si abbia la risonanza indicata dallo strumento. Portato il commutatore in posizione «cal» si procede regolando il «set-level» alla taratura. Riportato il commutatore in posizione  $Q$  e ritoccano per sicurezza il verniero della sintonia, si leggerà direttamente sulla scala il va-

## stampa periodica

PROCEEDINGS OF THE I.R.E. - november 1953, volume 41, number 11.

Aviation electronics, A. Van Dyck; The development of a variable time delay, K. W. Goff; Design and performance of a high-power pulsed klystron, M. Chodorow, E. L. Ginton, I. R. Neilsen and S. Sankins; Backward-wave tubes, R. Kompfner and N. T. Williams; Underearth quartz crystal resonators, T. A. Pendleton; The optimum DC design of flip-flops, D. K. Ritchie; Traveling-wave tube helix impedance, Ping King Tien; Traveling-wave slot antennas, J. N. Hines, V. H. Rumsey and C. H. Wilter; Prediction of travelling wave magnetron frequency characteristics, frequency pushing and voltage tuning, H. W. Welch; The hyperbolic transmission line as a matching section, H. J. Scott; Conformal mappings for filter transfer function synthesis, G. L. Matthaei; Complex magnetic permeability of spherical particles, J. H. Wait; Correction to: «RLC lattice networks», L. Weinberg; A method of band-pass amplifier alignment, J. J. Rupert and A. M. Reslock; Excitation coefficients and beamwidths of Tschebyscheff arrays, R. J. Stegen.

L'articolo di Goff tratta le costanti di tempo nei sistemi di registrazione magnetica. Lo studio è applicato particolarmente per la localizzazione di disturbi, analisi delle riverberazioni ed altri simili fenomeni. Segue un articolo sul klystron il quale descrive la teoria, la costruzione e l'impiego di un multi-megawatt klystron ad impulsi. L'articolo di Ritchie sui circuiti flip-flop presenta uno studio teorico di un metodo semplice del sistema Eccles-Jordan. Uno studio sui tubi guida d'onda ad impedenza elicoidale presentato da Ping King Tien chiarisce i concetti teorici di questa tecnica e ne fornisce gli elementi di calcolo. Tra gli articoli che riteniamo di più pratica utilizzazione ai nostri lettori, segnaliamo uno studio su di un metodo di allineamento di un amplificatore passa banda il quale utilizza un oscilloscopio per la spiegazione dei fenomeni che intervengono.

(G.G.)

PROCEEDING OF THE I.R.E. - december 1953, volume 41, number 12.

The surface-barrier transistor (in 5 parts, listed below: part I: Principles of the surface-barrier transistor, W. F. Bradley; part II: Electrochemical techniques for fabrications of surface-barrier transistor, J. W. Tiley and R. A. Williams; part III: Circuit application of surface-barrier transistor, J. B. Angeli and R. P. Keiper Jr.; part IV,

On the high - frequency performance of transistor, R. Kansas; part V: The properties of metal to semiconductor contacts, R. F. Schwarz and J. F. Welsh; Ire standards on antennas and waveguides; definitions of terms, 1953; A Germanium N-P alloy junction transistor, D. A. Jenny; Capacity and conductivity of body tissues at ultrahigh frequencies, H. P. Schwan and Kam Li; Low-noise traveling-wave tubes for X-band, D. A. Watkins; An analysis of errors in long range radio direction finder systems, J. C. Holbrook; Doppler-effect omnirange, P. G. Hansse; Relaxation oscillations in voltage-regulator tubes, P. L. Edwards; Correction to « the phase bistable transistor circuit », R. H. Baker, I. L. Lebow, R. H. Redikekr and I. S. Reed; Antennas fed by horns, B. Berkowitz; Information cells on intensity-modulated CRT screens, D. Levine; Measurement of resonant-cavity characteristics, G. L. Halla and P. Parzen; Evaluation of polarization diversity performance, J. L. Glaser and L. P. Faber Jr.; A theory of target glint or angular-scintillation in radar tracking, R. H. Delano; Addendum to: « Pulse beamwidth for radar », L. V. Blake; Calculation of the gain of small horns, E. H. Braun; Frequency modulation and instantaneous frequency, G. Hok.

In questo numero troviamo di particolare interesse una serie di articoli di diversi autori e su diversi argomenti riguardanti i transistori e tra questi particolarmente interessante è la trattazione ampiamente spiegata della tecnica elettrochimica per la costruzione dei transistori e cioè la preparazione del germanio e dei sistemi per la formazione delle superfici di barriera. Il lavoro, diviso in cinque parti, è di un valore evidente per coloro che intendono approfondirsi in questo campo e particolarmente per i costruttori. Interessante troviamo un completo dizionario sui termini, e definizioni relativi alle antenne e guide d'onda complete quest'ultime dalle figure relative ai sistemi; il lavoro risulta particolarmente utile in quanto i termini e le definizioni sono quelle approvate dall'apposito comitato internazionale. Sempre limitandoci agli articoli che riteniamo d'interesse per i nostri lettori segnaliamo uno studio sulle oscillazioni a rilassamento nei tubi regolatori di tensione; l'articolo è interessante anche perchè oltre a spiegare l'utilizzazione delle oscillazioni fa conoscere pure come eliminarle quando queste non sono desiderate.

(G.G.)

QST - November 1953, volume XXXVII, number 11.

An amateur television camera, W. Keller Jr., W3NDB; Tube-keyed grid-block keying, A. R. Williams, VE3BSH; A simple heterodyne exciter for 10 meters, C. Faulkner, W6FPV; The single side-saddle linear, C. W. Eckhardt, W7BBK; Color television and the amateur, G. Grammer, W1DF; A 220-Mc. station for the beginner (Part II), E. P. Tilton, W1HDO and M. P. Southworth, W1VIR; A coaxial antenna for ten meters, H. M. Neben, W9YVZ; Compact R. F. assembly for 50, and 144, Mc Mobile, C. V. Chambers, W1JEQ; Novice 80, and 40 meter one-tube rig, L. G. McCoy, W1ICP.

Aprè questo fascicolo la descrizione dettagliata di una camera da presa TV per dilettanti. Il tubo da presa impiegato è un iconoscopio RCA 5527. La descrizione è completa di ogni particolare costruttivo e i numerosi schemi e fotografie ne illustrano

i dettagli; la definizione adottata è di 250 righe, forse un po' pochine per gli OM esigenti, i quali non disdegnerebbero come monoscopio la propria fotografia. Segue la descrizione di un complesso mobile per 50 e 144 MHz. La parte oscillatrice è controllata a cristallo e precede uno stadio moltiplicatore ed uno stadio PA alimentato a 300 V in grado di fornire una potenza input di 25 W con un tubo 2E26. La seconda parte della descrizione di una stazione per principianti per la gamma dei 220 MHz tratta il « trasmettitore » e precisamente esso è costituito da un oscillatore a linee parallele realizzato con un tubo 12AT7. Completano il fascicolo le solite rubriche ricche di fatti e idee.

(G.G.)

QST - December 1953, volume XXXVII, number 12.

Operating the BC-66 in TV fringe areas, D. Tice, W9UUV; A two-control multiband transmitting unit, H. Herring, W3KMA; Filter building made easy, C. L. Hansen, W0ASO; Transistor circuitry, R. Clay, W9JRO/4; Some notes on improving small-receiver performance, B. Goodman, W1DX; A de luxe 5-band mobile transmitter, R. D. Leland, W8GBT; Remote mobile-antenna resonating, J. C. Picken Jr., K6DY, and B. A. Wambaganss, W6WOY; A 200-Mc. station for the beginner (Part III), E. Tilton, W1HDQ, and M. Southworth, W1VLH.

In questo numero sono di maggiore rilievo un articolo riguardante i circuiti e transistori considerati principalmente dal punto di vista delle applicazioni dilettantistiche; l'articolo tuttavia è più teoricamente descrittivo che utile dal punto di vista pratico; diciamo questo in quanto sappiamo che per essere graditi agli OM bisogna che una descrizione dia esattamente ogni particolare e dato dei circuiti. La terza parte è fine della descrizione della stazione per 220 MHz per principianti comprende il modulatore e l'antenna nonché il relativo misuratore di campo. Attraverso due articoli, uno di W3KMA e uno di W9UUV si possono spulciare alcune idee riguardanti la soppressione delle interferenze delle trasmissioni dilettantistiche alle ricezioni TV.

(G.G.)

RADIO and TELEVISION NEWS - November 1953.

A dual channel recording system, Oliver Read; Pages from a tape editor's notebook (Part I), D. C. Koefler; Increased profits from custom building, J. B. Ledbetter; Counter-balanced pickup arms, M. S. Dollen; Railroad loudspeaker system, L. G. Sand; High quality at low cost, L. Stern; The « complete fidelity » (Part I), Don V. R. Brenner; Audio at Afis, Major E. F. Coriell, USAF; The « elettronorgan » (Part I), R. H. Dorf; How many watts?, R. H. Tanner; Feedback preamp for low-impedance pickups, G. H. Grey; Certified record revue, B. Whyte; Exponential horn design, J. F. Sodaro; Transistor guitar amplifier, L. E. Garner Jr.; Which phono preamp?, A. M. Ferres; The « compentrol » a loudness attenuator, R. Wiener and N. E. Nelson; Amplifier features phase shift for 3D effect, A. R. Wilson; The ultrasonic U-25 enclosure, E. C. Reynald; Mac's radio service Shop, J. T. Frye; Color TV (Part II); W. R. Feingold; A « small-package » modulator, E. D. Brauner, W2URF; Meet the snivet, M. B. Nighth A new V.F.O., A. Wilson, W5DAD; A. C. field in TV receivers, W. H. Buchsbaum; Know your 1954

Sylvania TV receivers, W. Nelson; A sound-actuated electronic switch, Lt. Comdr. B. G. Lewis, USNR; An expanded-scale power line meter, J. H. Mintzer; A simple versatile substitution tester, F. T. C. Brewer; 6BQ7A cascade 10 meter preamp, C. A. Lownsbury Jr., W2QKA; An electronic home temperature control, H. W. Lewson, Multi-voltage power supply, G. Wilcox; Boeing electrical circuits made by etching process, Irving Peite Simplified crystal I.F. filter, W. B. Cameron, W8IVJ; Audio input fader, L. H. Trent; A potentiometer-decade adapter; the « decapot », H. J. Gould.

Aprè questo numero la prima parte della descrizione di un complesso di registrazione su nastro a due canali. Il complesso ha più lo scopo di impianto professionale sia per la complessità dell'insieme che per il costo dei materiali impiegati. Un articolo di Ledbetter dà alcune idee di come può essere incorporato un complesso radio in un mobile domestico; non crediamo però, dal come ci dimostra una fotografia che sia tanto razionale nascondere un complesso fonografico per mettere in vista il contenuto di un guardaroba e un paio di scarpe. Anche in questo numero non manca la descrizione di un organo elettronico la quale continuerà anche nei prossimi numeri; una nota dell'editore sente il bisogno di giustificare ai lettori la presenza di questo... nuovissimo argomento dicendo che è pubblicato a seguito di « many requests ». Nel campo della bassa frequenza è interessante la descrizione di un preamplificatore con controreazione ed accoppiamento diretto, nonché di alcuni aspetti interessanti i quali possono tornare utili anche in altre applicazioni, mentre il preamplificatore in se stesso dimostra un geniale impiego del sistema accoppiamento diretto. Sogaro, nome di indubbia esportazione italiana, pubblica alcuni interessanti grafici per il calcolo delle trombe esponenziali. Per i sonatori ambulanti, o per un innamorato che non intende rinunciare a portare la serenata alla propria bella anche in una notte di tempesta, ha pensato Darner il quale descrive un amplificatore per chitarra realizzato con transistori; l'amplificazione non deve essere tanto scarsa se l'autore impiega un altoparlante di 6 pollici. Un amplificatore per effetto 2D è descritto da Wilson il quale ottiene lo scopo mediante un opportuno controllo di tono, dallo stesso creato, e che comporta un tubo 6N7 esclusivamente per questo scopo. Sulla televisione, la seconda parte della TV a colori sistema NTSC, continua la trattazione di questo argomento schematizzando teoricamente e praticamente la caratteristica del segnale e la struttura del trasmettitore e del ricevitore. Sempre nel campo della televisione è interessante la trattazione di uno studio di Buchsbaum il quale s'interessa sugli effetti dei campi prodotti dalle correnti alternate nei televisori e l'effetto sui vari organi; la Sylvania presenta in una ampia nota di servizio il suo televisore 1-518-1/2/3. Per i radioamatori un nuovo V.F.O. di W5DAD può rappresentare un'interessante novità; il circuito si deriva dal clapp e presenta rispetto a questo alcune variazioni le cui qualità possono essere più o meno apprezzate dopo un esperimento pratico. Un preamplificatore per 10 metri è descritto da W2QKA; si tratta di un tubo 6BQ7A impiegato in un circuito cascode con le due sezioni in serie ed è previsto per un'impedenza d'entrata e d'uscita sia per 300 ohm che per 75 ohm. Un dispositivo per il controllo di temperatura descritto da Lawson presenta interessante applicazione di fare uso, come elemento informatore, di un ponte costituito da 4 ter-



mistori. Seguono le solite numerose brevi descrizioni di interessanti novità di applicazioni e tra queste segnaliamo un buster per TV costituito da due 6J6 in controfase.

(G.G.)

**RADIO and TELEVISION NEWS** - dicembre 1953.

A simple facsimile system for the amateur, W. L. Robert; TV servicing in the home, R. Blitzer; Pages from a tape editor's notebook (part II), D. C. Hoefler; The « complete fidelity » (Part II), Don V. R. Brenner; A dual channel recording system (part II), O. Read; The purist - A non-corner horn, E. J. Gately Jr. and T. A. Benham; Servicing TV low voltage supplies, M. H. Lowe; Reviving the jam-jar rectifier, R. Robertson; The CBS-colortron, R. B. Tomer and Wm. R. Sullivan; Troubleshooting the U.H.F. tuner, W. H. Buchsbaum; Inexpensive applause meter, B. C. Barbee; A 220 mc. R. F. amplifier, L. W. May, W5AJG; Mac's radio service shop, J. T. Frye; Know your 1954 Westinghouse TV receivers, W. L. Wright; A plug-in modulator, E. C. Taylor; W8NAF; The « electronorgan » (Part II), R. R. Dorf; Electronic light control, H. A. Setzle, W9LFZ; The transistor D. C. amplifier, H. F. Starke; The regency U.H.F. converter, R. A. Morris; Foolproof 2-band transmitter, W. B. Cameron W8IVJ; Improved 10 meter mobile antenna, Lt. Col. Byron E. Hargrove, W4BSO.

Una semplice stazione per fac-simile destinata al servizio di amatori viene descritta come primo articolo di questo fascicolo. In verità è molto semplice e di facile realizzazione; pertanto la raccomandiamo agli OM impazienti di attendere, a volte per anni, le QSL dei QSO rari. Segue la seconda parte del complesso registratore a due canali; qui le cose sembrano complicarsi a dire dei fasci di cavi che si vedono sui pannelli posteriori. Nella rubrica del servizio TV viene trattata l'alimentazione a bassa tensione dei televisori e l'autore riporta a titolo di esempio alcuni sistemi ricavati dai ricevitori commerciali. Interessante è la descrizione della struttura di un tubo per TV a colori a tre cannoni elettronici del sistema CBS; come è noto i fasci dei tre cannoni agiscono sui tre schermi i quali si trovano sovrapposti sulla parte frontale del tubo. Ad evitare che il successo o l'insuccesso di un artista, di un conferenziere, o di chiunque si esibisca al pubblico, sia soggettivamente valutato dagli spettatori, Berbee ha pensato di creare un misuratore di applausi. Lo strumento, il quale lo vediamo molto più utile in altre applicazioni, si compone di un amplificatore di BF e di un circuito integratore che alimenta un milliamperometro. W5AJG descrive un amplificatore per 220 MHz; il circuito comporta un doppio tetrodo 829B a linee parallele. A cura della Westinghouse viene presentata una ampia nota per il servizio tecnico TV per i modelli 769T21, 770T21, 771T21, 772K21, 773K21, 774K21, 775K21, 776K21, 786K21 e 787K21.

Segue la seconda parte della descrizione dell'organo elettronico la quale... continua nei prossimi numeri. Dopo un breve ma sempre utile dispositivo elettronico per controlli di sorgenti luminose, la rivista passa ad esaminare teoricamente e praticamente l'impiego dei transistori quali amplificatori di corrente continua per la moltiplicazione di sensibilità degli strumenti a bobina mobile; l'applicazione è veramente interessante e la descrizione è condotta con criteri di utilità. Seguono numerose altre note tecniche e le consuete rubriche.

(G.G.)

## sulle onde della radio

(segue da pag. 19)

### Servizio Notizie della BBC

La BBC trasmette non meno di 909 bollettini di notizie alla settimana. Di questi, 83 sono per ascoltatori in Inghilterra. Il resto va ai Servizi Esterni, 173 dei quali in inglese e 653 in altre lingue. Scopo di tutti questi bollettini di notizie è porre a disposizione un obiettivo e imparziale servizio per tutte le notizie di importanza mondiale. (Listener)

### Disposizioni finanziarie

Il reddito della BBC è tratto da una tassa di licenza pagata dagli ascoltatori in Gran Bretagna. La normale licenza « sonora » viene a costare una sterlina all'anno; quella per radio e televisione, 2 sterline all'anno. Alla fine del luglio 1953 vi erano circa 13 milioni di licenze, comprendenti 2 milioni e mezzo di licenze per televisione. Il Ministero delle Poste incamererà il 7 1/2 % del denaro ricavato dalle licenze; ciò copre le spese di raccolta del canone e alcuni altri servizi. Sul reddito netto delle licenze il Tesoro trattiene il 15 %. Il rimanente è versato alla Corporazione. (Listener)

### Nuove attrezzature della BBC

I recenti sviluppi nella radiotrasmissione includono la progettazione da parte di ingegneri della BBC di una nuova attrezzatura trasmittente; si tratta di un complesso più piccolo, più leggero e più facile a manovrarsi della vecchia attrezzatura che ha prestato buon servizio negli ultimi sedici anni. Un altro significativo sviluppo è l'introduzione della registrazione sonora su un nastro magnetico che va sostituendo in notevole misura l'impiego dei dischi; ambo i metodi presentano dei vantaggi e sono considerati complementari. (Listener)

### Fatti in breve

Scuole riceventi le trasmissioni scolastiche della BBC .....	24.573
Numero delle ore trasmesse settimanalmente nel Serv. Europeo ...	259
Vendite nette settimanali (1952) di Radio Times .....	7.717.000
Vendite nette settimanali (1952) di The Listener .....	130.000
Numero di concerti sinfonici nell'Home Service in 12 mesi ...	400
Commedie prodotte dalla BBC nel 1952-53 .....	362
Numero dei paesi che ricevono le trasmissioni English by Radio ..	36

(Listener)

## nel mondo della TV

(segue da pag. 7)

### Una nuova tecnica costruttiva delle antenne TV

sta prendendo piede negli U.S.A. Trattasi della protezione delle superfici in alluminio degli elementi dell'antenna, mediante ossidazione elettrolitica che ne garantisce l'inalterabilità per lunghi anni, mentre le attuali antenne si deteriorano e divengono inservibili entro breve tempo.

### Un'altra statistica

americana ci informa che il 60 % delle chiamate per televisori in funzione da oltre 1 anno è dovuta al deterioramento delle antenne ed in partibolar modo dei morsetti di attacco delle linee di trasmissione che divengono « spugne di ruggine » anche se sono state usate viti cadmate o zincate. Sono consigliate morsetterie in bronzo.

### Tutti i televisori venduti negli U.S.A.

sono garantiti per la durata di sei mesi dalla data d'acquisto da qualsiasi difetto di fabbrica. La sostituzione del prezzo difettoso viene effettuato gratuitamente dietro pagamento della mano d'opera necessaria. Le valvole sono pure garantite per 6 mesi. Il tubo catodico è garantito per un anno.

Dopo il periodo di garanzia subentra il servizio assistenza a pagamento che è fonte di ottimi affari, considerati i 30 milioni di televisori, il 90 % dei quali è già fuori garanzia.

### Una grande ditta americana

costruttrice di macchine calcolatrici elettroniche ha recentemente annunciato la disponibilità in affitto di uno speciale apparato elettronico automatico che consente di localizzare sistematicamente nel giro di 10 secondi qualsiasi guasto nei ricevitori TV. Fondamentalmente tale apparato è munito di tanti tappi-zoccoli quante sono le valvole del televisore collegati mediante cordoni al cerchio elettronico principale. In un quadro luminoso compare l'indicazione del punto e del genere del guasto.

### Cinema e televisione

Una favorevole distensione si verifica già da qualche tempo nei rapporti, dapprima guardinghi e poi tesi, tra industria cinematografica e televisione. Quella concorrenza tanto temuta dalla prima si va invece trasformando in una collaborazione per entrambi produttiva ed efficace; la televisione infatti può utilizzare buona parte della produzione normale degli studi americani fornendo così all'industria ulteriori mezzi necessari a questa per coprire i costi delle nuove attrezzature e dei nuovi impianti. La tendenza inoltre a preferire spettacoli filmati alle riprese dirette in televisione fornisce possibilità di lavoro ad attori e direttori disoccupati.

Un discreto numero di società produttrici ha creato inoltre delle affiliate per questa produzione specializzata, e partecipa direttamente, anche dal punto di vista economico, alla attività delle stazioni televisive o ha investito capitali in progetti per circuiti chiusi o per trasmissioni televisive in abbonamento. La rivista « Billboard » riferisce che gli studi cinematografici forniscono oggi ai programmi televisivi circa cento ore al mese di spettacolo, con un aumento del 400 per cento rispetto al precedente anno.

Più di cento cinematografi in sessanta differenti città hanno attrezzato i loro locali per trasmissioni televisive in esclusiva, a circuito chiuso. A questo proposito è significativo l'incasso di 400.000 dollari registrato dai 49 locali che in 31 città il 23 settembre 1952 proiettarono, trasmesso in televisione, l'incontro Walcott-Marciano. Diversi sistemi di apparecchi a moneta, già installati anche su impianti privati, permettono inoltre al possessore dell'apparecchio di scegliere la visione di un film di suo gradimento. Tra questi sistemi uno dei più riusciti è il Telemeter, controllato dalla Paramount. Un esperimento di tre mesi sulla televisione a circuito chiuso, svoltosi a Chicago ha accertato che la spesa media settimanale di ogni famiglia per questo tipo di spettacolo, era di dollari 1,73, cifra tre volte e mezzo superiore a quella ordinariamente spesa per il cinematografo. (Tr.)

### Televisione della BBC: 5 ore giornaliere

Diamo qui di seguito alcune notizie che danno un quadro generale di quelle che sono la struttura attuale e le future prospettive dei servizi radio televisivi in Gran Bretagna. Il servizio TV della BBC è attualmente in onda per una media di 5 ore giornaliere, sebbene ogni qualvolta vi siano importanti trasmissioni esterne nel periodo diurno queste ore vengano considerevolmente aumentate. (Tr.)

### Numero di apparecchi TV in uso

Al luglio 1953 erano in uso in Inghilterra 2.479.454 apparecchi TV. Forti vendite addizionali hanno fatto seguito alla Mostra della Radio e della Televisione svoltasi a Londra in settembre. Si stima che fra dieci anni (1963) vi saranno circa 7 milioni di apparecchi TV in uso in Gran Bretagna.

### Apparecchi TV: dimensioni e prezzi

Gli schermi TV più diffusi sono di 14 e 17 pollici (355 e 430 mm), misurati diagonalmente da angolo a angolo. Questi apparecchi vengono

a costare 68 e 80 sterline, rispettivamente. Ambo i tipi rappresentano l'ideale per la casa. Naturalmente vi sono modelli più a buon mercato — ad esempio — quello con schermo di 12 pollici (300 mm) che costa 57 sterline e quello con schermo di 228 mm che costa circa 45 sterline. Per le grandi sale e i clubs vi sono modelli a proiezione che danno immagini fino a 4 piedi (1.2 metri). (Tr.)

#### Composizione dei programmi televisivi

Teletrasmissioni diverse da quelle sportive e comprendenti celebrazioni nazionali .....	3 %
Teletrasmissioni di eventi sportivi ..	14,3 %
Conversazioni e programmi documentari .....	9,7 %
Trattenimenti - compresa la Commedia Musicale .....	7,5 %
Programmi per i ragazzi .....	4,7 %
Rappresentazioni drammatiche .....	15,9 %
Opere Musicali e Balletto .....	2,1 %
Notizie e films documentari .....	19,7 %
Films .....	11,7 %
Films dimostrativi .....	11,4 %

(Tr.)

#### Piani

##### per espandere la copertura TV

La BBC ha attualmente 5 stazioni televisive ad alta potenza e i programmi televisivi in funzione sono alla portata dell'80 % della popolazione. I piani per la costruzione di 5 stazioni di media potenza sono pronti, ma il Governo ha fino ad ora utilizzato solo la costruzione di 2 di esse su una base temporanea. Gli studi di Lime Grove a Londra sono stati sviluppati e sono in funzione 3 unità trasmettenti regionali. Quando le 5 stazioni a media potenza, attualmente progettate, saranno state completate, il 90 % della popolazione potrà usufruire del servizio televisivo. Il prossimo passo sarà di completare la copertura nazionale con la riattrezzatura della stazione londinese con trasmettenti di più alta potenza, e con l'installazione di altre 8 stazioni a bassa potenza. La catena completa di 18 stazioni coprirà ben oltre il 95 % della popolazione della Gran Bretagna e dell'Irlanda Settentrionale. Insieme al completamento della rete di copertura nazionale, l'attuale servizio televisivo verrà esteso di altre 2 ore al giorno, passerà cioè da 5 a 7 ore giornaliere, e includerà inoltre un programma alternativo serale. (Tr.)

#### Televisione a colori

E' possibile che a un dato momento nel corso dei prossimi dieci anni la BBC introduca la televisione a colori. L'essenziale per un servizio a colori è che le trasmissioni siano ricevibili in bianco e nero sugli apparecchi esistenti. In tal maniera quanti non vogliono incorrere nelle spese necessarie per sostituire o adattare gli apparecchi riceventi, potranno sempre continuare a usufruire di un servizio completo. La introduzione del colore dipende dai progressi che verranno realizzati in campo tecnico ed è ancora troppo presto per dire quando sarà possibile sviluppare un sistema del tutto soddisfacente in Gran Bretagna. (Tr.)

#### Tubi difettosi nei ricevitori TV

In Radio Electronics di Novembre u.s., J. B. Ledbetter traccia una interessante statistica sui tubi che più facilmente presentano difetti di funzionamento nei ricevitori TV. Tra i tubi che più facilmente bruciano sono: 5AX4-GT, 5U4-G, 5Y3-GT, 5Z4 (rettificatori di bassa tensione); 5V4-G, 6AS7, 6BY5-5, 6W4-GT (smorzatori). Nei ricevitori con filamenti in serie, i tubi 25L6-GT, 35L6-GT, 25Z6-GT, 50B5 e 50L6-GT sono i primi a... partire. Tra quelli che più facilmente si esauriscono sono i tubi montati nei circuiti di scansione (6SN7-GT, 6K6-GT, 6J5, 6BG6-G, 6CD6-G, 6BQ6-GT, ecc.) e i rettificatori di alta tensione (1B3-GT, 1X2-A, 2X2-A). Hanno funzionamento intermittente o vanno in corto, con una certa facilità gli amplificatori video IF (6AC7, 6AG5, 6AU6, 6BC5, 6BC6), gli amplificatori video (6AG7, 6AU6, 6CL6, 7C5, 12AU7), gli amplificatori RF (6AU6, 6AG5, 6AK5, 6AB4, 6BC5, 6BK7, 6BZ7, 6J6, ecc.). Sono soggetti a microfonicità i tubi 6J6, 12AT7, 6AC7, occasionalmente i tubi 6AU6, 6AG5. (Tr.)

# notiziario industriale

## Un Misuratore di Campo per TV ed FM Prodotto in Italia

SI E' GIA' TRATTATO altre volte in questa rivista circa la indispensabilità di un misuratore di campo per chi si occupa di installazioni di antenne per T. V. ed F. M., ed è stato illustrato pure qualche schema di misuratore di campo di produ-

particolare ricevitore supereterodina, costituito da un gruppo A. F. per T. V. seguito da un amplificatore a frequenza intermedia di banda relativamente stretta, da un rivelatore al germanio e da uno strumento indicatore della corrente raddrizzata.

E' stato pure detto che un tale apparecchio non occorre sia uno strumento di precisione che indichi esattamente i microvolt/metro, nel qual caso il circuito risulterebbe assai più complesso ed il costo notevolmente più elevato, ma è sufficiente che fornisca delle indicazioni relative entro una vasta gamma di valori di campo.

Tale ultimo requisito è di particolare importanza specialmente in Italia dove, a motivo della natura essenzialmente montagnosa, è assai frequente imbattersi in zone ove il campo è debolissimo a causa di qualche collina che ostacola la visibilità della emittente televisiva, mentre in zone cittadine a ridosso della emittente, il campo

assume valori notevolmente elevati. Per tale motivo il misuratore di campo in oggetto è stato realizzato con quattro portate di sensibilità, l'una dieci volte maggiore dell'altra in modo da coprire una vasta gamma compresa approssimativamente fra 5 microvolt e 50.000 microvolt.

In questo apparecchio è stata introdotta una utilissima innovazione consistente nell'aggiunta ai 5 canali televisivi, di un



Misuratore di campo Metronix modello 105/5

zione estera; si vuole illustrare in questo numero un misuratore di campo di produzione nazionale (\*) il quale oltre ad essere studiato perfettamente in tutti i minimi particolari tecnici, è realizzato in forma assai razionale e si trova in commercio ad un prezzo molto ragionevole e notevolmente inferiore a quello di analoghi apparecchi di provenienza estera.

Come è stato già detto, il misuratore di campo per il servizio T. V., consiste in un

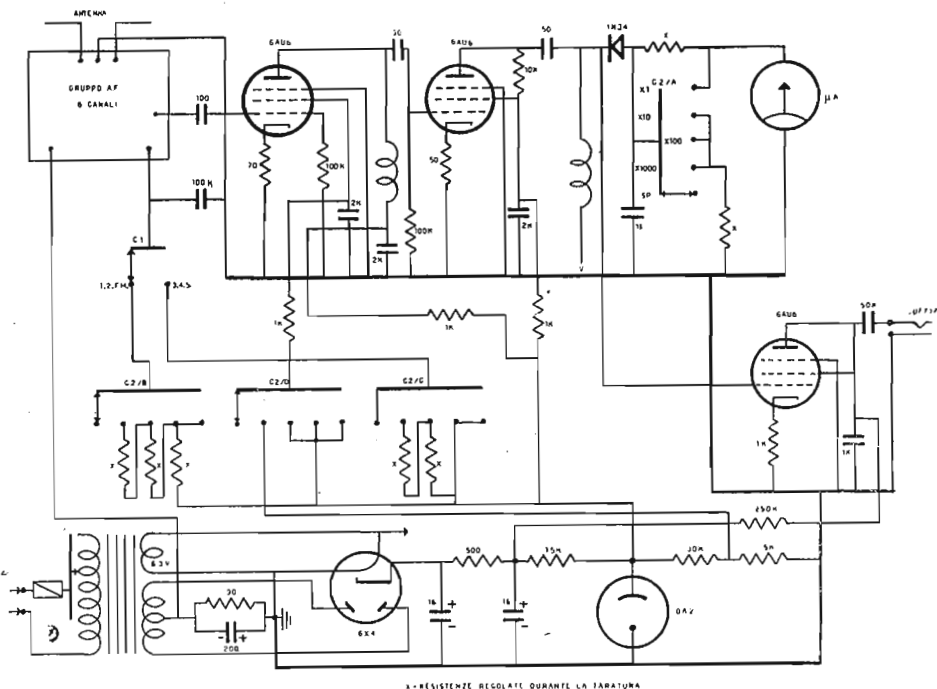


Fig. 1. - Schema elettrico del misuratore di campo Metronix modello 105/5

sesto canale regolabile intorno alla frequenza di 94 MHz, per la misura del campo ricevuto da emittenti F. M.

Il circuito di questo apparecchio è stato studiato a partire in modo che dalla seconda portata, dopo quella corrispondente alla massima sensibilità, la caratteristica di rivelazione risulti lineare, cosicché il valore di fondo scala di qualsiasi portata si legga sempre a un decimo della deviazione dell'indice, nella portata successiva. Ciò è stato ottenuto, come si vede nello schema della fig. 2, facendo lavorare nelle portate  $\times 10$ ,  $\times 100$ ,  $\times 1000$ , il diodo al germanio con forte corrente, derivando ai capi dello strumento indicatore una bassa resistenza.

Il cambio di portata viene effettuato variando progressivamente la sensibilità dell'amplificatore A. F. e dell'amplificatore a frequenza intermedia. Per tener conto del diverso comportamento nella banda di frequenze basse ed in quella delle alte, allo scopo di lasciare pressoché invariato il valore di fondo scala nei diversi canali, dette variazioni di sensibilità avvengono in modo diverso nel gruppo di canali 1-2 e F. M. e nel gruppo di canali 3, 4 e 5; un apposito comando predispose l'apparecchio per i due gruppi di canali.

Dallo schema si rileva inoltre che tutte le tensioni di alimentazione da cui dipende la taratura dell'apparecchio, sono stabilizzate a mezzo di tubo stabilivolt e, come in tutti gli apparecchi similari, quello qui descritto è corredato di un tubo rivelatore di ampiezza, sul cui anodo è collegata una presa a jack in modo da poter ascoltare con una cuffia i segnali di sincronismo della emittente televisiva e ciò allo scopo di evitare errori dovuti alla eventuale presenza di altra emissione assai prossima a quella da misurare.

Un ultimo requisito di questo apparecchio, molto importante per noi in Italia, e che purtroppo non è posseduto dagli apparecchi di provenienza estera, è quello di adattarsi, a mezzo di apposito cambio tensione, a qualsiasi valore della tensione di rete compreso fra 110 V e 280 V.

\* METRONIX - Fabbrica Italiana Apparecchi Elettronici di Misura e Controllo - Milano - Via Giorgio Jan, 5.

### Regolamento elettronico del traffico aereo

Il Comando Ricerche e Studi Aerei dell'Aeronautica statunitense ha annunciato in questi giorni il completamento di un sistema elettronico per il controllo del traffico negli aeroporti. In base ad esso sarà possibile, anche in condizioni di scarsa visibilità o di traffico molto intenso, aumentare sensibilmente il ritmo di atterraggio degli apparecchi. Il nuovo sistema si serve del radar per rintracciare gli aerei ed automaticamente ne regola l'arrivo e l'atterraggio.

Calcolato il momento preciso in cui un dato apparecchio dovrebbe giungere sul ciclo dell'aeroporto, viene accertato se questo coincide con altri arrivi già stabiliti in precedenza. Se la pista di atterraggio risulta libera l'aereo può usufruirne immediatamente; se invece è già riservata ad un altro arrivo, sempre automaticamente, viene calcolato l'intervallo occorrente e stabilito un giro supplementare la cui durata coincide esattamente con il periodo necessario perché la pista sia di nuovo libera. Le istruzioni dettagliate vengono trasmesse per radio al pilota.

Il nuovo sistema permette agli aerei di avvicinarsi ordinatamente alla zona di atterraggio ed elimina i metodi attualmente in uso per cui gli aerei si mantengono in attesa ad altitudini loro assegnate in vicinanza dell'aeroporto. Si prevede che con le nuove attrezzature gli atterraggi potranno susseguirsi ad intervalli di 30 secondi.

# assistenza TV

**D** Posseggo un televisore di marca nazionale che ha funzionato bene per 6 mesi. Da qualche tempo si verifica questo fenomeno.

La ricezione del « monoscopio » che precede le trasmissioni RAI è perfetta sia come immagine che come suono; quando però subentra il programma regolare, accade che di quando in quando tutta l'immagine diviene preda di violente pulsazioni luminose che si placano quando compare una scena piuttosto chiara (per poi riapparire alla successiva scena scura).

Un tecnico riparatore da me interessato non mi ha saputo spiegare l'inconveniente né sistemarmi il televisore.

A. Bai - Brescia

**R** Dai sintomi descritti è chiaro che il difetto risiede nel circuito rivelatore e controllo automatico di sensibilità ad esso associato.

Infatti quando la polarizzazione degli stadi amplificatori ad alta e media frequenza varia nel senso di aumentare la sensibilità si verificano auto-oscillazioni che danno luogo alle pulsazioni luminose dell'immagine. L'inconveniente è favorito altresì dalla tendenza all'innescamento probabile dell'amplificatore a radiofrequenza.

E' bene perciò che il tecnico che lo assiste riveda accuratamente il circuito rivelatore e C.A.S., nonché il gruppo preamplificatore-convertitore. Potrà estendere il controllo eventualmente anche alla media frequenza.

**D** Possessore di un televisore XYZ che funziona molto bene mi capita quanto segue:

durante il funzionamento appaiono sullo schermo delle bande orizzontali chiare e scure labili e guizzanti al ritmo del suono che accompagna l'immagine. Ho notato che tali strisce sono più intense e numerose quanto più il suono è forte.

Potreste darmi qualche utile indicazione per far scomparire questo inconveniente che nuoce alla chiarezza della ricezione?

V. Regis - Torino

**R** Il suo inconveniente può dipendere da due cause:

a) Errata regolazione della sintonia (suono nel video). Provi a regolare il bottone della sintonia (generalmente a sinistra) girandolo in senso antiorario ed osservando nel contempo se l'inconveniente scompare, senza però deteriorare la finezza dei dettagli dell'immagine.

b) Microfonicità di una delle valvole dell'amplificatore video o comunque dell'oscillatore di conversione o della media frequenza video. Di ciò potrà sincerarsi riducendo al minimo il volume sonoro ed osservando se le bande scompaiono col suono. Provi in tal caso a sostituire per tentativi le valvole dei circuiti citati, percuotendo prima leggermente con una matita la valvola da sostituire ed osservando l'effetto sull'immagine.

**D** Il suono del mio televisore è affetto da un noioso ronzio che non riesco a togliere. Anche il tecnico che mi ha fornito l'appa-

recchio mi dice che non vi è nulla da fare. E' mai possibile ciò?

R. Villa - Milano

**R** Il suo inconveniente è purtroppo molto frequente nei televisori di tipo economico nei quali sono stati ridotti gli stadi di media frequenza video ed audio.

La media frequenza 5,5 MHz è prelevata dopo una notevole amplificazione assieme ai segnali sincro; inoltre la deficienza di un'azione limitatrice data da parecchi stadi amplificatori della media 5,5 MHz non riesce a sopprimere la residua modulazione d'ampiezza presente nel segnale audio 5,5 MHz.

Comunque è sempre possibile ridurre a valori tollerabili il noioso ronzio, regolando accuratamente il discriminatore audio a F. M. e spostando leggermente la curva totale di sintonia della m. f. video sino a ridurre a limiti accettabili la presenza dei segnali sincro nella portante audio.

Un tecnico esperto riuscirà certamente nell'intento.

**D** Da alcuni giorni il mio televisore di marca americana accusa la seguente anomalia. Il controllo di luminosità agisce regolarmente sino a metà corsa circa: proseguendo nella rotazione il bottone di controllo, la luminosità decresce anziché aumentare. Inoltre nell'interno del collo in vetro del tubo catodico, presso lo zoccolo, appare una luce violacea. Che cosa può essere?

L. Vaghi - Alessandria

**R** Ci dispiace molto di darle un piccolo dispiacere, ma dai sintomi da Lei ben descritti ci sembra di capire che il difetto dipenda esclusivamente dal tubo catodico « gasato » (probabilmente è entrata aria). Non vi è altro rimedio che il cambio del tubo: generalmente i tubi catodici sono garantiti per la durata di un anno in America.

**D** Sono un vecchio amatore della TV e sin dal 1949 ho acquistato un televisore americano G.E. da 10 pollici che ha sempre funzionato e funziona tuttora molto bene. L'unico inconveniente è dato dal fatto che talvolta l'immagine è deturpata da 5 o 6 righe bianche inclinate. Non sarebbe possibile farle scomparire?

C. Vigo - Torino

**R** Anzitutto è possibile farle scomparire mediante una appropriata regolazione della luminosità poiché tali righe dovrebbero essere invisibili se il livello del nero trovasi al suo corretto valore.

Potrebbe anche darsi che dato il tempo d'uso del suo televisore (quasi quattro anni) qualche resistenza si sia alterata spostando così l'esatto livello elettrico del nero nei rispetti dell'ultranero ove giacciono i segnali di soppressione.

Comunque è possibile aggiornare il circuito del suo televisore introducendo una soppressione automatica delle tracce di ritorno verticale costituite dalle righe bianche che deturpano la sua immagine.

Qualsiasi buon tecnico TV potrà introdurre tale modifica nel suo circuito esaminandone lo schema elettrico che supponiamo Lei possenga.

# a colloquio coi lettori

**RICEVIAMO** dal dott. Giuseppe Del Re la lettera che qui sotto pubblichiamo integralmente. Premesso che già l'ing. Dilda, e prima di lui altri, in un assai interessante libriccino dal titolo "Introduzione ai fenomeni elettronici alla luce delle teorie atomiche moderne", apparso verso la fine del 1950, introdusse i termini buco, accettatore, datore, emettitore e collettore nella teoria della conduttività unidirezionale, in luogo dei termini corrispondenti anglosassoni (hole, acceptor, donor, emitter e collector) sempre usandoli però tra virgolette, quasi a esprimere la provvisorietà di tali traduzioni, appare assai giustificata la posizione assunta dall'ing. Banfi nell'articolo al quale si riferisce il nostro corrispondente.

Ci riserviamo di tornare sull'argomento. Qui diamo ospitalità alla risposta dell'ing. Banfi, direttamente tratto in causa dal nostro lettore. (L.Br.)

Egregio Direttore,

Leggo nella Sua bella rivista, nel numero di ottobre 1953, un articolo del dott. ing. Banfi sui transistors, o transistori. Sebbene io non mi sia occupato a fondo dell'argomento, ritengo di poter suggerire all'articolaista qualche risposta alla sua osservazione che la terminologia italiana manca. Mi pare che egli dimentichi che il modello dei fenomeni nei semiconduttori è già da lungo tempo impiegato nella teoria della elettricità, e in particolare nella teoria elettronica classica. Esistono perciò, in italiano, i vocaboli corrispondenti ai termini da lui citati, appunto perchè essi derivano da questa teoria; altri provengono dalla chimica fisica.

I termini da suggerire in questo caso specifico sono i seguenti:

electrons = elettroni;

holes = pozzi (dal modello idrodinamico del campo elettrostatico);

acceptors = accettori (dalla teoria atomica della valenza);

donors = donatori (id. id.);

emitter = emittente (per questo termine va osservato che in italiano è opportuno adoperarlo di norma come aggettivo: si dirà perciò «catodo emittente», «superficie emittente», ecc.);

collector = collettore (questo termine non è usato solo, come si potrebbe pensare, nella tecnica dei motori e dei generatori elettrici, ma in ogni caso in cui si abbia un dispositivo destinato a «raccolgere» le cariche: ad esempio si parla di anodo collettore nei tubi R.C.).

In sostanza, l'implicita opinione del dott. Banfi che si debba inventare una nuova terminologia per la tecnica dei transistori mi pare esagerata. E del resto non è l'articolaista in questione il colpevole di una situazione poco piacevole, che si va creando da tempo, a questo riguardo, in Italia. E' divenuta quasi una moda quella di non tradurre i termini stranieri che compaiono nelle varie tecniche, e specie in quella elettronica. Eppure, l'impiego di termini italiani, oltre che essere di maggior buon gusto, gioverebbe enormemente anche alla chiarezza. Per esempio, è invalso l'uso di adoperare il termine cathode follower per quel tipo di amplificatore in cui il segnale si preleva sul catodo: mi sembra che sarebbe molto più chiaro e corretto il chiamarlo, come da alcune parti si consiglia, «amplificatore a

uscita catodica»: col vantaggio, fra l'altro, che anche uno a cui tali dispositivi non siano famigliari, può intendere facilmente almeno la classe di circuiti a cui essi appartengono. Le stesse considerazioni si possono fare a proposito di coloro che insistono nel parlare di repetition rate, quando potrebbero benissimo parlare di «cadenza»; o a proposito del termine thyatron, ormai disgraziatamente entrato nell'uso ampiamente, e che invece sarebbe molto meglio espresso dal vecchio termine «triodo a gas» o «tetrodo a gas». A insistere in questa posizione, vi sarebbe da fare un ben lungo processo agli esotismi inutili e oscuri di cui si vantano le odierne terminologie tecniche. Tanto per fare un esempio, non vedo perchè si debba, tanto per imitare gli americani, usare il termine «tubo» al posto del vecchio e glorioso termine «valvola», che fra l'altro è molto più espressivo. Ma temo che arrivare fino a ottenere dai tecnici simili finenze sia arduo, tanto quanto è forse eccessivo il pretenderle. Solo, credo di interpretare il desiderio di molti quando dico due cose: a) prima di adoperare termini stranieri, si guardi bene se essi non sono già tradotti in italiano; b) se proprio occorre, cosa ben rara, se ne coniino di nuovi, (che è molto meno difficile di quanto non sembri) e non si pretenda di storpiare l'esposizione scientifica, — per sua natura bisognosa della massima chiarezza — con l'abuso di oscuri esotismi.

dott. Giuseppe Del Re

Pur apprezzando lo spirito di difesa e valorizzazione del patrimonio linguistico italiano, non sono del tutto d'accordo su quanto scrive il dott. Del Re.

Purtroppo la terminologia tecnica moderna si è inflazionata di «esotismi» (se così si possono chiamare) pel solo motivo che tali «esotismi» sono stati conati dai creatori stessi dei circuiti od apparati ai quali si applicano. Inoltre per un vezzo ormai radicato nella moderna tecnica e che non è qui il caso di discutere l'opportunità, sono stati conati (soprattutto dagli anglosassoni) dei nuovi vocaboli «ad hoc», per lo più intraducibili o che la loro traduzione non gioverebbe affatto alla chiarezza del linguaggio tecnico (nè al buon stile della lingua italiana), anzi non farebbe che ingenerare confusione o malintesi.

Vedasi ad esempio il «gun» dei tubi catodici, che taluno vorrebbe tradurre con «fucile», tal'altro con «pistola» e tal'altro con «proiettore». La parola semplice e chiara «gun» sta oggi ad indicare un preciso organo elettronico ed una sua traduzione non gioverebbe affatto alla chiarezza dell'esposizione.

D'altronde oggi vi è la tendenza alla internazionalizzazione di molti argomenti e settori, abbandonando le antiche e superate tendenze «chauvinistiche» di nazionalizzazione ad oltranza anche di tutte le terminologie.

Adottando una terminologia unificata, anche se infarcita di nuovi vocaboli stranieri, non si intende offendere la lingua italiana ma si desidera unicamente giovare alla massima chiarezza e comprensione di fenomeni, circuiti, apparati per lo più sorti e sviluppati all'estero.

In altri settori, quali ad esempio la

musica, ove l'Italia ha saputo primeggiare, è stata rispettata all'estero la terminologia originale italiana ed oggi nessun filologo inglese od americano penserebbe di tradurre un «andante», un «piano», un «pianissimo», un «forte» od un «tempestoso».

Purtroppo la tecnica radioelettrica e televisiva che tanto sviluppo ha conosciuto particolarmente in America trovasi oggi ricca di numerosissimi nuovi termini che in buona parte non trovano una adeguata o conveniente traduzione.

Con ciò non si vuole rinunciare indiscriminatamente all'adozione di vocaboli italiani. Valga ad esempio il termine anglosassone «line» che sta ad indicare la nota «riga» di analisi di un'immagine televisiva.

La lingua italiana (al pari di quella tedesca) più ricca di vocaboli di quella anglosassone non deve tradurre con «linea» (che rappresenta una figura geometrica ideale) ma bensì con «riga» (che rappresenta la materializzazione su un foglio o disegno della linea ideale). Purtroppo molti ancora adottano e scrivono il termine «linea».

A. Banfi

## Trans-Exciter 25.40

(segue da pag. 11)

Differenze sistematiche nelle bobine della serie di cassette di sintonia TU

Componente di circuito simbolo:	Sigla del cassetto			
	TU 47	TU 48	TU 50	TU 51
RX	N	N	N	N
LK	L <sub>24</sub>	L <sub>25</sub>	L <sub>27</sub>	L <sub>28</sub>
CK	C <sub>47</sub>	C <sub>45</sub>	C <sub>46</sub>	C <sub>45</sub>
CX	C <sub>44</sub>	N	N	N
CG	C <sub>42</sub>	C <sub>43</sub>	C <sub>43</sub>	C <sub>42</sub>
RG	N	N	N	N
CS	C <sub>36</sub>	C <sub>37</sub>	C <sub>39</sub>	C <sub>40</sub>
CO	C <sub>31</sub>	C <sub>31</sub>	C <sub>31</sub>	C <sub>32</sub>
LO	L <sub>8</sub>	L <sub>9</sub>	L <sub>1</sub>	L <sub>31</sub>
CB	C <sub>32</sub>	C <sub>33</sub>	C <sub>33</sub>	C <sub>22</sub>
LB	L <sub>20</sub>	L <sub>21</sub>	L <sub>23</sub>	L <sub>34</sub>
CA	C <sub>34</sub>	C <sub>35</sub>	C <sub>35</sub>	C <sub>35</sub>
LA	L <sub>26</sub>	L <sub>27</sub>	L <sub>29</sub>	L <sub>30</sub>

La sigla «N» indica che detto componente non viene adoperato nel cassetto soprastante.

Elenco materiale dei cassette

C<sub>31</sub> = 140 pF, variabile ad aria, accordo del M.O.; C<sub>32</sub> = 140 pF, variabile ad aria, accordo dell'int. dupl.; C<sub>33</sub> = 100 pF, variabile ad aria, accordo dell'int. dupl.; C<sub>34</sub> = 140 pF, variabile ad aria, accordo stadio amplificatore; oltre C<sub>35</sub> = 100 pF, variabile ad aria, accordo stadio amplificatore; C<sub>36</sub> = 140 pF, fisso ceramico, shunt ai capi della bobina oscillatrice di griglia; C<sub>37</sub> = 155 pF, fisso ceramico, shunt ai capi della bobina oscillatrice di griglia; C<sub>42</sub> = 40 pF, fisso ceramico, accoppiamento di placca, C<sub>43</sub> = 50 pF, fisso ceramico, accoppiamento di placca; C<sub>44</sub> = 250 pF, fisso a mica, accoppiamento griglia cristallo; C<sub>45</sub> = 400 pF, fisso a mica, accoppiamento oscil. catodo-cristallo; C<sub>46</sub> = 100 pF, fisso a mica, accoppiamento oscil. catodo-cristallo; C<sub>47</sub> = 75 pF, fisso a mica, accoppiamento oscil. catodo-cristallo. \*





# FABBRICA AVVOLGIMENTI ELETTRICI

VIALE LOMBARDIA, 76 - MILANO - TELEFONO 283.068

.... presenta la sua serie di trasformatori e impedenze per la

## TELEVISIONE

**TRASFORM. DI ALIM. 150 A II T.V.** - Con fascia di rame antifulso disperso. Densità di magnetizzazione  $0,9 \text{ Wb/m}^2$ . Ampiamente dimensionato. Equivalente al tipo 6701/T J.G. Peso: Kg. 7,5 - Dimens.:  $11 \times 11,5 \times 12,5$  cm. - Tensioni primarie: 110-125-140-160-220-280 - Tensioni secondarie: AT: 340-170-0-170-340 - Tensioni secondarie BT: 6,3 V - 8,5 A; 6,3 V - 7,2 A; 5 V - 3 A.

**TRASFORM. DI ALIM. 150 B II T.V.** - Come sopra, ma con tensioni secondarie AT: 310 - 160 - 0 - 160 - 310 - Volt.

**IMPEDENZA FILTRO Z 12 A III** - Per 1<sup>a</sup> cellula filtro del televisore sull'uscita + 350 V. Equivalente al tipo Z 2123 R J.G. Peso: Kg. 0,820 - Dimens.:  $7 \times 4,6 \times 6$  cm. - Induttanza 3 H - Corrente norm.: 200 mA cc. - Res 100 Ohm.

**IMPEDENZA FILTRO Z 3 A III** - Per cellula filtro del televisore sull'uscita + 170 V. Equivalente al tipo Z 321/4 J.G. Peso: Kg. 0,450 - Dimens.:  $4 \times 3,2 \times 5$  cm. - Induttanza 4 H - Corrente norm.: 75 mA cc. - Res 190 Ohm.

**AUTOTRASFORMATORE DI USCITA VERTICALE AU 35 A III** Equivalente al tipo 7201-D J.G. - Per la deflessione del fascio. Peso: Kg. 0,980 - Dimens.:  $7 \times 6,5 \times 6$  cm. Induttanza primaria a vuoto: 75 H - Res.: 2000 Ohm - Rapporto di trasf.: 13/1 - Resistenza secondaria: 14 Ohm.

**TRASFORM. PER OSCILLATORE VERTICALE BLOCCATO T 3 A III** Equivalente al tipo 7251/B J.G. per generare segnali a dente di sega. Peso: Kg. 0,250 - Dimens.:  $4,5 \times 3,5 \times 5$  cm. - Induttanza primaria: 18 H - Res.: 200 Ohm - Rapporto di trasform.: 1/4 - Res. secondaria: 160 Ohm.

La nostra fabbrica costruisce trasformatori ed impedenze per TV anche su dati dei Sigg. Clienti.

Molti tipi costruiti qui non elencati risolvono importanti problemi specifici.

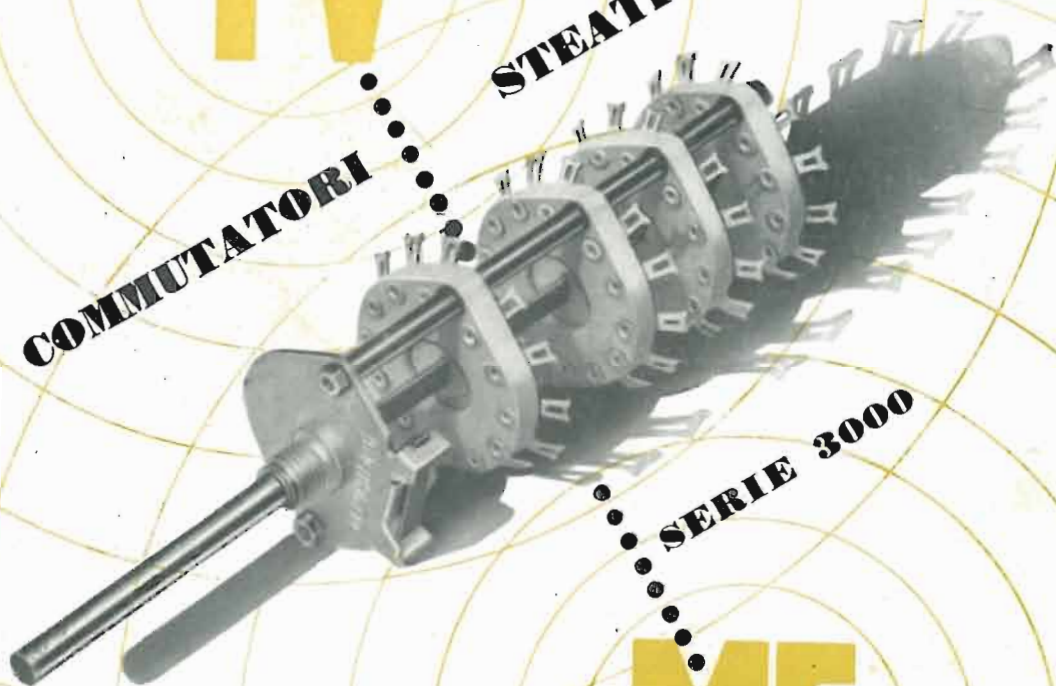
Tutti i trasformatori costruiti dalla F.A.E. per la televisione sono stati realizzati con la più grande cura, facendo tesoro della esperienza altrui e della propria e sono perciò tali da soddisfare le maggiori esigenze.

A richiesta si costruisce qualunque tipo di trasformatore per radio sui dati forniti dai Sigg. Clienti. Il nostro Ufficio tecnico può, a richiesta, provvedere al calcolo dei trasformatori medesimi. La Ditta garantisce la massima riservatezza.

**TV**

**COMMUTATORI**

**STEATITE**



**SERIE 3000**

**MF**

*Il prodotto di classe  
e una garanzia*

**LARIR S. R. L.**

MILANO - Piazza Cinque Giornate, 1 - Tel. 79.57.62 63